

# **Erläuterungen**

zu den

## **Technischen Anschlussbedingungen TAB 2007**

für den Anschluss  
an das Niederspannungsnetz

**und zu den Merkblättern und Richtlinien**

**Inhalt**

<b>1</b>	<b>Geltungsbereich .....</b>	<b>4</b>
<b>2</b>	<b>Anmeldung elektrischer Anlagen und Geräte.....</b>	<b>5</b>
2.1	Allgemeines zum Anmeldevordruck „Anmeldung zum Netzanschluss (Strom)“ (ANS).....	5
2.2	Erläuterungen zum durchschreibenden Vordrucksatz ANS.....	5
2.3	Beispiele für notwendige Anlagen .....	8
2.3.1	Beispiel: Lageplan (Katasterauszug).....	8
2.3.2	Beispiel: Grundriss.....	9
2.3.3	Beispiel: Projektschaltbild – vorhandene Kundenanlage / Erweiterung (zusätzliche Kundenanlage).....	10
2.3.4	Beispiel: Projektschaltbild – Direktmessungen/Zähler-Wandleranlage.....	11
<b>3.</b>	<b>Inbetriebsetzung.....</b>	<b>12</b>
<b>4.</b>	<b>Plombenverschlüsse .....</b>	<b>13</b>
<b>5.</b>	<b>Hausanschluss.....</b>	<b>14</b>
5.1	Allgemein .....	14
5.2	Anschlusseinrichtungen in Gebäuden.....	16
5.2.1	Hausanschlussraum .....	16
5.2.2	Hausanschlusswand.....	18
5.2.3	Hausanschlussnische.....	20
5.2.4	Kabelhausanschluss.....	22
5.2.4.1	Kabeleinführung in Außenwand.....	22
5.2.4.2	Druckwasserdichte Hauseinführungen.....	23
5.2.5	Freileitungshausanschluss (Hausanschluss für isolierte Freileitung).....	24
5.2.6	Beispiele für den Einbau von Hausanschlüssen.....	25
5.3	Anschlusseinrichtungen außerhalb von Gebäuden.....	26
5.3.1	Hausanschlusskasten im Unterputzgehäuse in der Außenwand .....	26
5.3.2	Hausanschluss-Schrank .....	27
5.3.3	Hausanschluss-Säule .....	28
5.3.4	Zähleranschluss-Säulen .....	29
5.3.4.1	Beispiel: Variante 1 (ohne TSG-Platz).....	29
5.3.4.2	Beispiel: Variante 2 (mit TSG-Platz) .....	30
5.3.4.3	Variante 3 (mit TSG-Platz – Einkundenanlage bei Anwendung eines Abkommens unterbrechbarer Verbrauchsgereäte ).....	30
5.3.5	Straßenbeleuchtungs-Zähleranschluss-Säulen.....	31
<b>6.</b>	<b>Hauptstromversorgung.....</b>	<b>32</b>
6.1	Hauptleitungen.....	32
6.1.1	Hauptleitungen nach DIN 18015 bei Anlagen ohne elektrische Warmwasserbereitung .....	33
6.1.2	Hauptleitungen nach DIN 18015 bei Anlagen mit elektrischer Warmwasserbereitung .....	33
6.2	Verbindungsleitungen (Hauptleitungsabzweig).....	33
6.2.1	Besonderheiten für Aufzugsräume .....	34
6.2.2	Besonderheiten für hochwassergefährdete Gebiete .....	34
6.3.	Einaderleitungen.....	34
<b>7.</b>	<b>Zähl- und Messeinrichtungen, Steuereinrichtungen, Zählerplätze.....</b>	<b>35</b>

7.1	Zuordnung der selektiven Hauptleitungs-Schutzschalter (SH-Schalter) zu den Leistungsstufen.....	36
7.2	Tabelle: Einbau von Zählerschränken .....	37
7.3	Zählernischen (DIN 18013) .....	38
7.4	Festlegungen rund um den Zählerplatz .....	39
7.5	Wandlermessungen .....	40
7.6	Zuordnung NH-Sicherungen zu den Leistungsstufen .....	40
<b>8.</b>	<b>Stromkreisverteiler .....</b>	<b>41</b>
<b>9.</b>	<b>Steuerung und Datenübertragung.....</b>	<b>42</b>
9.1	Steuereinrichtung .....	42
9.1.1	Steuergereäte des Netzbetreibers .....	42
9.1.2	Steuerung des Netzbetreibers.....	42
9.1.3	Absicherung .....	42
9.2	Schaltschema für Zähler mit zwei Zählwerken.....	43
9.3	Schaltschema für unterbrechbare Verbrauchseinrichtungen ( Heizung, Warmwasserbereitung, Klimatisierung und Wärmepumpen) .....	44
9.4	Schaltschema: Anlage mit zentraler Aufladesteuerung .....	45
<b>10.</b>	<b>Elektrische Verbrauchsgeräte .....</b>	<b>46</b>
10.1	Elektrowärmeegeräte .....	46
10.2	Geräte zur Heizung oder Klimatisierung, einschließlich Wärmepumpen .....	46
<b>11.</b>	<b>Vorübergehend angeschlossene Anlagen .....</b>	<b>46</b>
<b>12.</b>	<b>Auswahl von Schutzmaßnahmen.....</b>	<b>47</b>
12.1	TT-System (DIN VDE 0100-410).....	47
12.2	Schutzpotentialausgleich über Haupterdungsschiene .....	48
12.2.1	Leitungsmaterial .....	49
12.2.2	Leitungsquerschnitt.....	49
12.2.3	Kennzeichnung .....	49
12.3	Überspannungs-Schutzeinrichtungen Typ 1 .....	50
<b>13.</b>	<b>Erzeugungsanlagen mit bzw. ohne Parallelbetrieb .....</b>	<b>51</b>
13.1	Anlagentechnik.....	51
13.2	Zähler .....	51
13.3	Anmeldung .....	51

## 1 Geltungsbereich

Die TAB 2007 wurden per 01.11.2007 bekannt gemacht und sind für Neuanlagen, umfangreiche Änderungen sowie Erweiterungen bei bestehenden elektrischen Anlagen anzuwenden.

Bei Unklarheiten ist Rücksprache mit dem für den Anlagenstandort zuständigen Netzbetreiber zu führen.

**Die TAB – Erläuterungen gelten für:**

Netzbetreiber	Internetseite
EVB Netze GmbH (Eisenach)	<a href="http://www.evb-netze.de">www.evb-netze.de</a>
Energie- und Medienversorgung Schwarzta GmbH	<a href="http://www.ems-schwarzta.de">www.ems-schwarzta.de</a>
Energieversorgung Apolda GmbH	<a href="http://www.evapolda.de">www.evapolda.de</a>
Greizer Energienetze GmbH	<a href="http://www.evgreiz.de">www.evgreiz.de</a>
EVI - Energieversorgung Inselberg GmbH	<a href="http://www.evi-energy.de">www.evi-energy.de</a>
Energieversorgung Nordhausen Netz GmbH	<a href="http://www.netz-energie-nordhausen.de">www.netz-energie-nordhausen.de</a>
EVR Netze GmbH	<a href="http://www.ev-rudolstadt.de">www.ev-rudolstadt.de</a>
Energiewerke Zeulenroda GmbH	<a href="http://www.energiewerke-zeulenroda.de">www.energiewerke-zeulenroda.de</a>
Licht- und Kraftwerke Sonneberg GmbH	<a href="http://www.likra.de">www.likra.de</a>
Sömmerdaer Energieversorgung GmbH	<a href="http://www.sw-soemmerda.de">www.sw-soemmerda.de</a>
Stadtwerke Arnstadt Netz GmbH	<a href="http://www.sw-arnstadt.de/netz">www.sw-arnstadt.de/netz</a>
Stadtwerke Bad Langensalza Netz GmbH	<a href="http://www.swl-gmbh.de">www.swl-gmbh.de</a>
Stadtwerke Eisenberg GmbH	<a href="http://www.stadtwerke-eisenberg.de">www.stadtwerke-eisenberg.de</a>
SWE Netz GmbH (Erfurt)	<a href="http://www.swe-netz.de">www.swe-netz.de</a>
Stadtwerke Gotha Netz GmbH	<a href="http://www.stadtwerke-gotha-netz.de">www.stadtwerke-gotha-netz.de</a>
Stadtwerke Heiligenstadt GmbH	<a href="http://www.stadtwerke-heiligenstadt.de">www.stadtwerke-heiligenstadt.de</a>
Stadtwerken Ilmenau GmbH	<a href="http://www.stadtwerke-ilmenau.de">www.stadtwerke-ilmenau.de</a>
Stadtwerke Jena-Pößneck GmbH	<a href="http://www.stadtwerke-jena.de">www.stadtwerke-jena.de</a>
Stadtwerke Leinefelde GmbH	<a href="http://www.stadtwerke-leinefelde.de">www.stadtwerke-leinefelde.de</a>
KES Stadtwerke Netz GmbH & Co. KG (Meiningen)	<a href="http://www.swng.de">www.swng.de</a>
Stadtwerke Mühlhausen Netze GmbH	<a href="http://www.stadtwerke-muehlhausen-netz.de">www.stadtwerke-muehlhausen-netz.de</a>
SWN Stadtwerke Neustadt an der Orla GmbH	<a href="http://www.stadtwerke-neustadt-orka.de">www.stadtwerke-neustadt-orka.de</a>
Stadtwerke Saalfeld GmbH X	<a href="http://www.stadtwerke-saalfeld.de">www.stadtwerke-saalfeld.de</a>
Stadtwerke Sondershausen Netz GmbH	<a href="http://www.netz.stadtwerke-sondershausen.de">www.netz.stadtwerke-sondershausen.de</a>
Stadtwerke Stadtroda GmbH	<a href="http://www.stadtwerke-stadtroda.de">www.stadtwerke-stadtroda.de</a>
Stadtwerke Suhl/Zella-Mehlis Netz GmbH	<a href="http://www.swsz.de">www.swsz.de</a>
ENWG Energienetze Weimar GmbH & Co. KG	<a href="http://www.enwg-weimar.de">www.enwg-weimar.de</a>
Gera Netz GmbH	<a href="http://www.GeraNetz.de">www.GeraNetz.de</a>
TEN Thüringer Energienetze GmbH	<a href="http://www.thueringer-energienetze.com">www.thueringer-energienetze.com</a>

**Die TAB einschließlich der Erläuterungen, technische Richtlinien und Merkblätter werden von den o. g. Netzbetreibern auf den Internetseiten veröffentlicht.**

## **2 Anmeldung elektrischer Anlagen und Geräte**

### **2.1 Allgemeines zum Anmeldevordruck „Anmeldung zum Netzanschluss (Strom)“ (ANS)**

Die Errichtung, Änderung und Erweiterung von elektrischen Anlagen und Geräten ist grundsätzlich beim Netzbetreiber anzumelden.

Dazu ist der bundeseinheitliche VDN-Anmeldevordruck ANS zu verwenden.

Der Vordruck dient als Anmeldung zum Netz-Anschluss und als (Teil)-Inbetriebsetzungsantrag.

Bei Erzeugungsanlagen sind zusätzlich zur ANS die Unterlagen gemäß Richtlinie „Eigenerzeugungsanlagen am Niederspannungsnetz“ in der jeweils gültigen Fassung einzureichen.

Die Zustimmung des Netzbetreibers erfolgt in schriftlicher Form.

### **2.2 Erläuterungen zum durchschreibenden Vordrucksatz ANS**

Ein Vordrucksatz besteht aus drei Blättern:

Blatt 1 – Anmeldung (verbleibt beim Netzbetreiber)

Blatt 2 – Ausfertigung für den Elektrofachbetrieb

(ist als „Inbetriebsetzungsantrag“ beim Netzbetreiber einzureichen)

Blatt 3 – Ausfertigung für den Kunden oder Elektrofachbetrieb

Bei der Anmeldung sind alle drei Blätter beim Netzbetreiber einzureichen.

Es sind nachfolgende Anlagen dem Anmeldevordruck beizufügen:

- Lageplan (Maßstab in der Regel 1:500)
- Grundrissplan (Maßstab 1:100 mit eingezeichnetem gewünschten Hausanschluss- und Zählerplatz)
- Projektschaltbild (bei mehr als 3 Kundenanlagen, bei Erzeugungsanlagen, Notstromanlagen und Anlagen für Gewerbe)

Zur besseren Orientierung sind die einzelnen Felder am linken Rand nummeriert.

Neben den auf der Rückseite des Vordrucksatzes gegebenen Erläuterungen bitten wir um Beachtung der nachfolgenden Hinweise:

#### Zu **Feld (1)**

Durch Ankreuzen ist kenntlich zu machen, ob es sich um eine Anmeldung zum Netz-Anschluss (Strom) oder um einen Teil-/Inbetriebsetzungsantrag handelt.

#### Zu **Feld (2)**

In dieses Feld werden die Angaben zum Netzbetreiber und zum Anschlussnehmer oder Anschlussnutzer eingetragen.

Wenn noch keine Straßennamen bekannt sind, ist der Name des Neubaugebietes anzugeben.

Sofern es sich nicht um einen Antrag auf Neuanschlüsse handelt, wird um Angabe der Zählnummer oder Zählpunktbezeichnung gebeten.

#### Zu **Feld (3)**

Wird die Veränderung eines Hausanschlusses gewünscht, ist dieses näher anzugeben z. B.:

- Verstärken eines Hausanschlusses,
- Ändern der Anschlussart (z. B. Freileitung/Kabel),
- Versetzen eines Hausanschlusses.

Wenn andere als die aufgeführten Arbeiten durchzuführen sind, ist das freie Kästchen anzukreuzen und die Leerzeile entsprechend auszufüllen.

Falls zustimmungspflichtige Anlagen und Geräte angeschlossen werden sollen, sind diese zu benennen. Die zur Anschlussbeurteilung notwendigen Datenerfassungsblätter sind beizufügen. Diese werden vom Netzbetreiber auf der Homepage bereitgestellt.

**Zu Feld (4):**

Anzahl und Art der Kundenanlagen sind anzugeben. Die Tabelle ist vollständig auszufüllen. Zusätzlich ist die am Hausanschluss gleichzeitig **benötigte Höchstleistung in kW** anzugeben. **Danach legt der Netzbetreiber die Größe der Hausanschlusssicherung fest.**

Bei Angaben zu den Messeinrichtungen sind die spezifischen Vorgaben des Netzbetreibers zu berücksichtigen.

**Zu Feld (5)**

Wenn der Anschlussnehmer nicht gleich Grundstückeigentümer ist, muss die Zustimmung vom Grundstückseigentümer gegeben werden.

Bei abweichender Unterschrift vom Grundstückseigentümer (z. B. i. A. /i. V.) ist eine schriftliche Vollmacht beizufügen.

**Zu Feld (6):**

Die Angabe des Termins für die vom Netzbetreiber auszuführenden Arbeiten dient dazu, die zeitliche Vorstellung des Kunden – soweit wie möglich – zu berücksichtigen.

Unter „Bemerkungen“ können weitere wichtige Angaben eingetragen werden.

**Zu Feld (7):**

Die Angaben zum Elektrofachbetrieb sind bei Verwendung des Vordrucks als „Inbetriebsetzungsantrag“ in jedem Fall erforderlich.

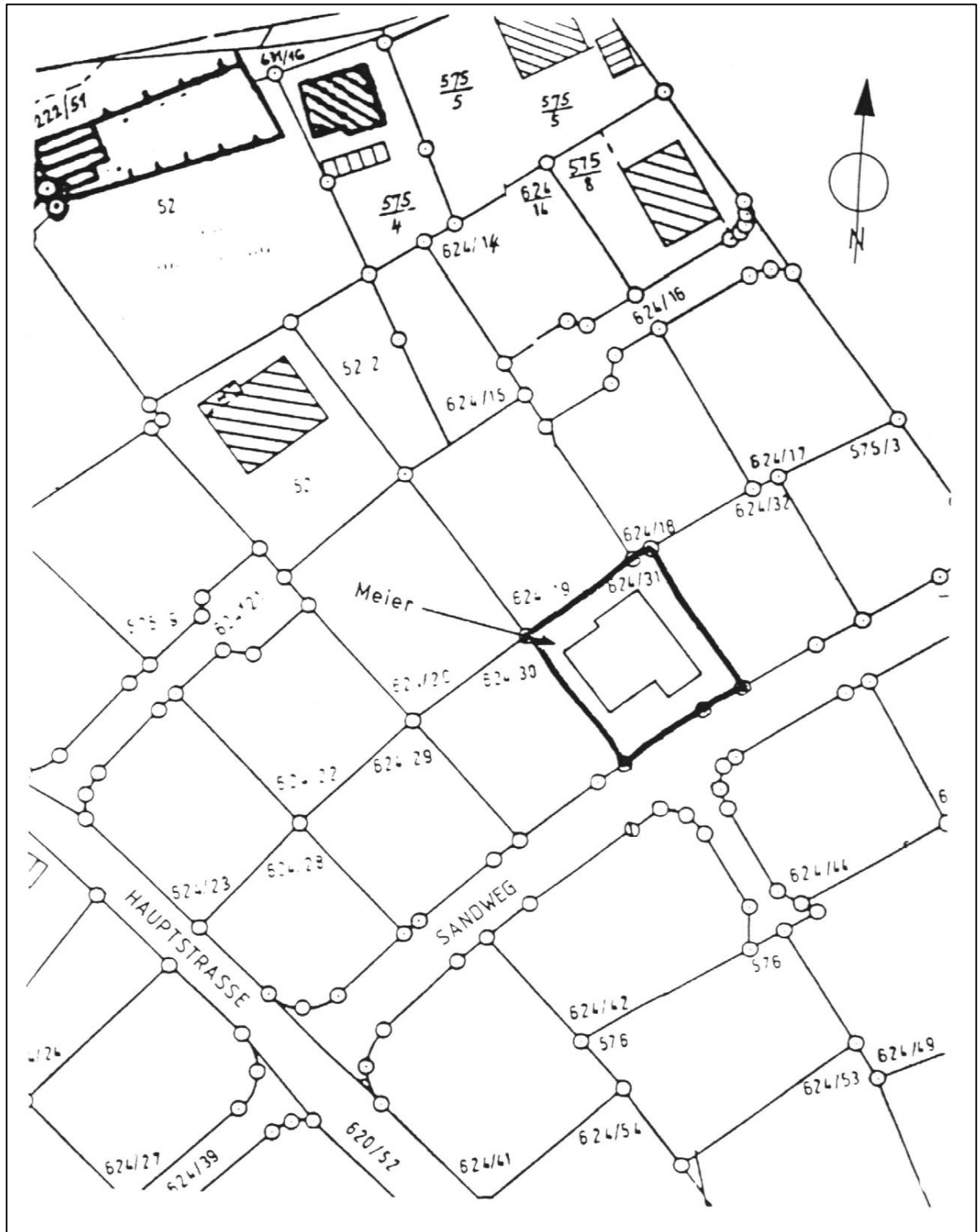
**Zu Feld (8):**

Bei Verwendung des Vordrucks als „Inbetriebsetzungsantrag“ ist die aufgeführte Erklärung von der eingetragenen verantwortlichen Elektrofachkraft zu unterschreiben.

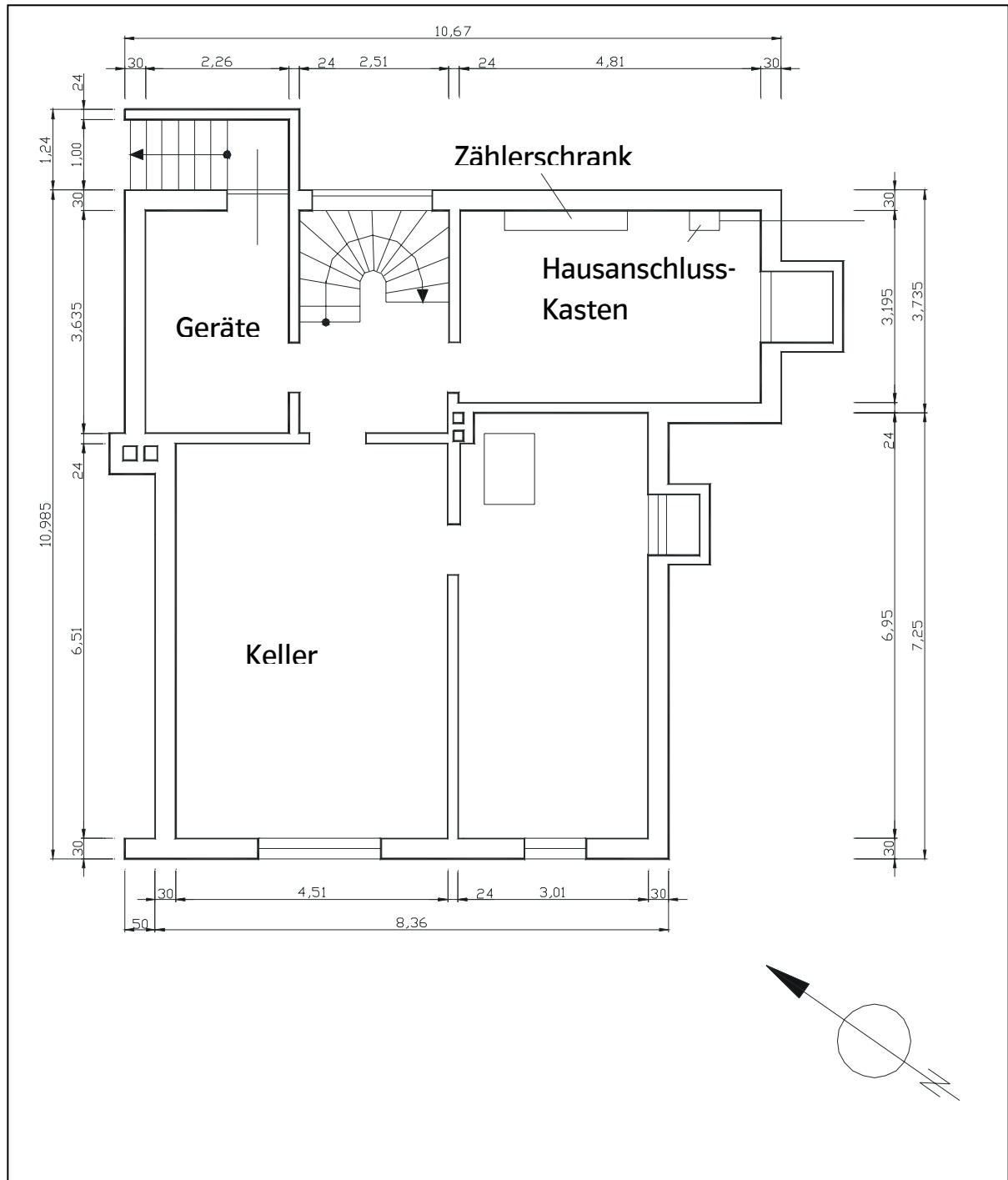
Falls nicht alle gemeinsam angemeldeten Anlagen gleichzeitig in Betrieb genommen werden, besteht die Möglichkeit, entsprechend mehrere „Teil- /Inbetriebsetzungsanträge“ zu verwenden.

## 2.3 Beispiele für notwendige Anlagen

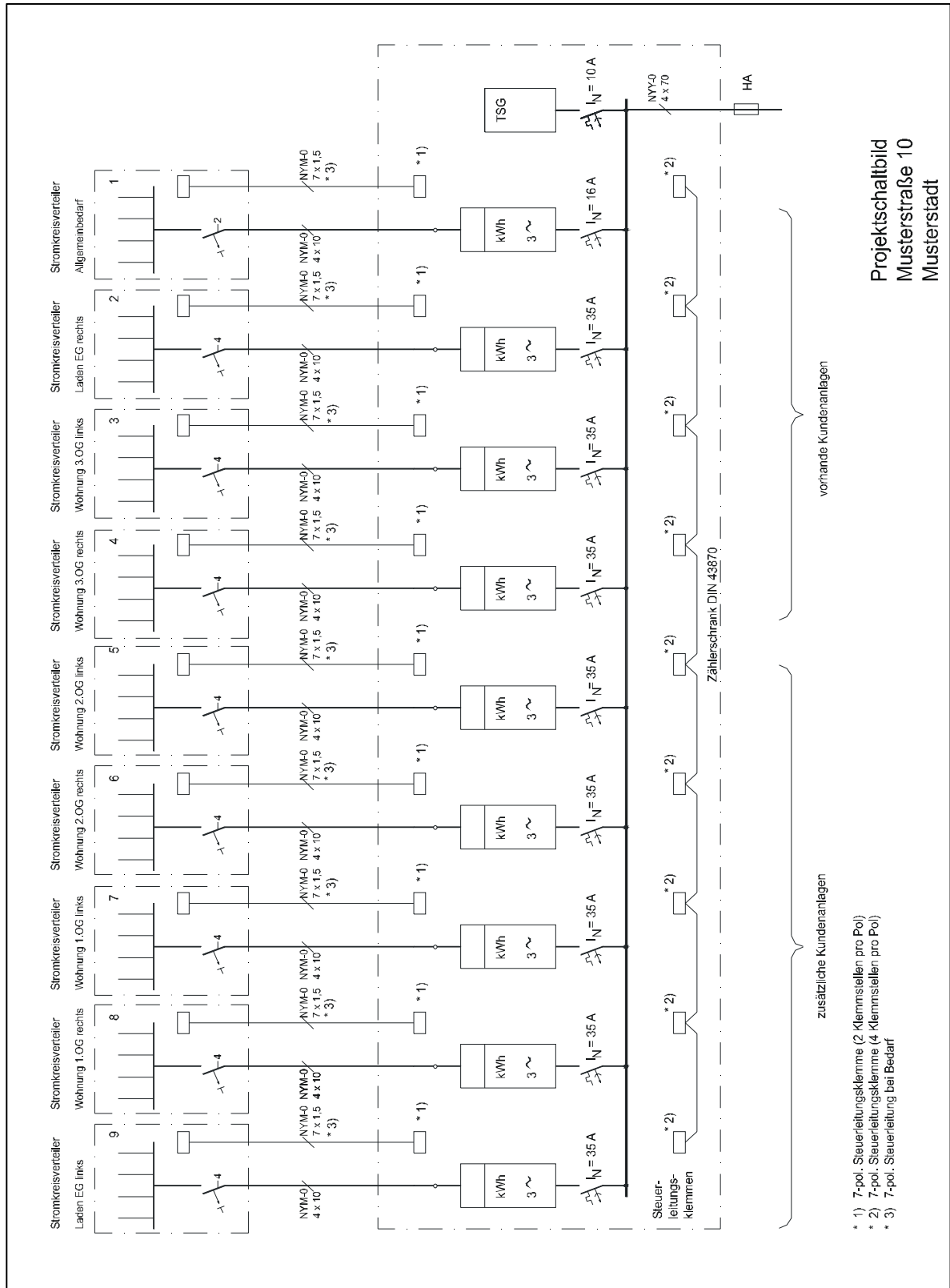
### 2.3.1 Beispiel: Lageplan (Katastrerauszug)



**2.3.2 Beispiel: Grundriss**



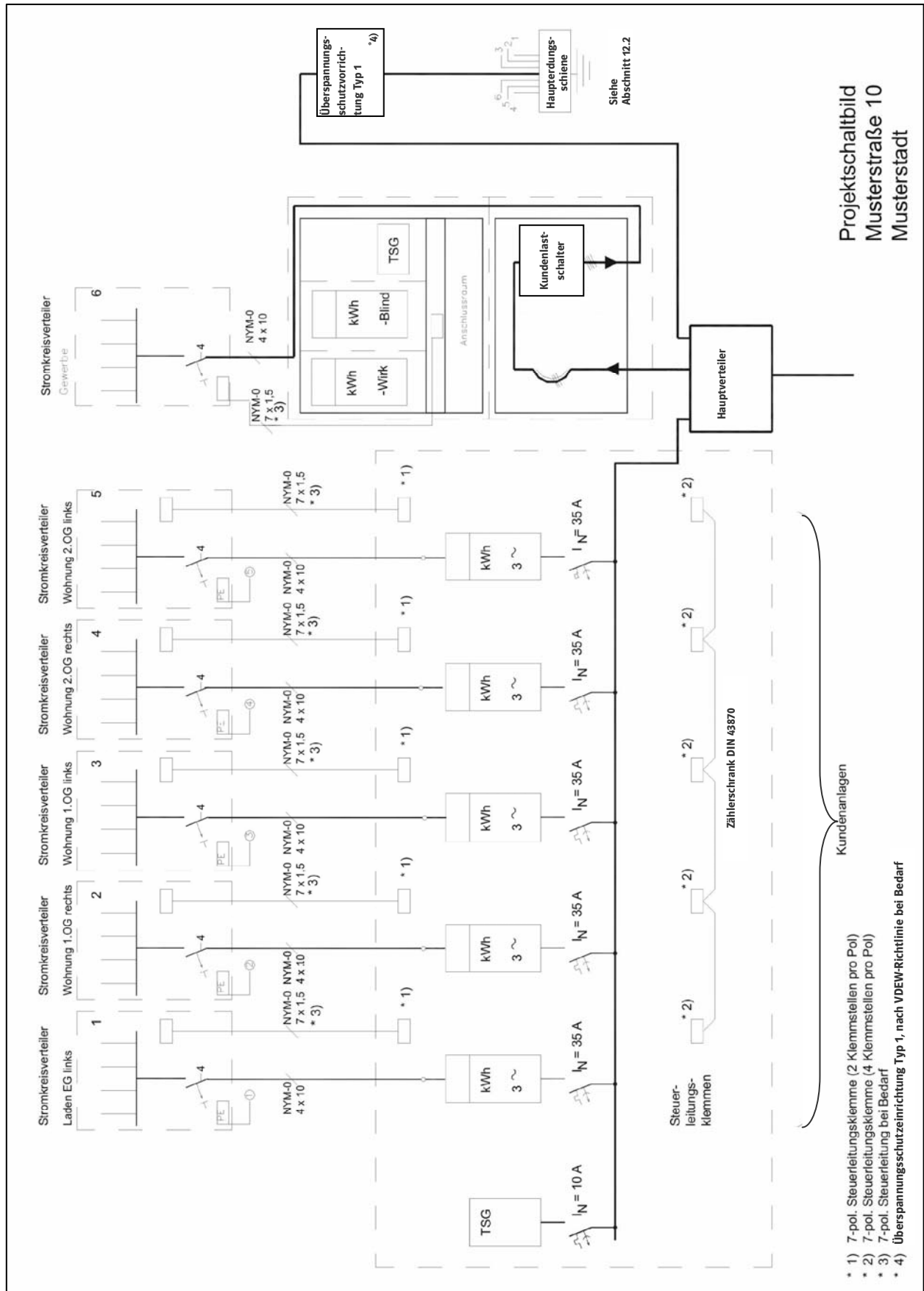
**2.3.3 Beispiel: Projektschaltbild - vorhandene Kundenanlage / Erweiterung (zusätzliche Kundenanlage)**



**Projektschaltbild  
Musterstraße 10  
Musterstadt**

- \* 1) 7-pol. Steuerleitungsklemme (2 Klemmstellen pro Pol)
- \* 2) 7-pol. Steuerleitungsklemme (4 Klemmstellen pro Pol)
- \* 3) 7-pol. Steuerleitung bei Bedarf

**2.3.4 Beispiel: Projektschaltbild - Direktmessungen/Zähler-Wandleranlage**



Kundenanlagen

- \* 1) 7-pol. Steuerleitungsklemme (2 Klemmstellen pro Pol)
- \* 2) 7-pol. Steuerleitungsklemme (4 Klemmstellen pro Pol)
- \* 3) 7-pol. Steuerleitung bei Bedarf
- \* 4) Überspannungsschutzvorrichtung Typ 1, nach VDEW-Richtlinie bei Bedarf

### **3 Inbetriebsetzung**

Die Inbetriebsetzung erfolgt bis zum ausgeschalteten SH-Schalter (selektiver Haupt – Leitungsschutzschalter) im unteren Anschlussraum des Zählerschranks.

Die Inbetriebsetzung nach dem SH-Schalter wird durch den vom Kunden beauftragten Elektrofachbetrieb durchgeführt.

Die Anwesenheit des Elektrofachbetriebes bei der Inbetriebsetzung erfolgt nicht im Auftrag und auf Kosten des Netzbetreibers und ist in besonderen Fällen (z. B. Wandlerzählungen, Erzeugungsanlagen, Elektroheizungsanlagen oder bei Wärmepumpenanlagen) notwendig.

Die Anwesenheit des Kunden oder eines bevollmächtigten Vertreters bei der Zählermontage ist erforderlich.

**4. Plombenverschlüsse**

Die Verpflichtung, dem Netzbetreiber fehlende Plomben mitzuteilen, wird dem Elektrofachbetrieb durch die Wiederplombierungsmitteilung erleichtert.

Beispiel:

Zuständiger Netzbetreiber

**WIEDERPLOMBIERUNGSMITTEILUNG**

In der Anlage \_\_\_\_\_  
Name Vorname

\_\_\_\_\_ \_\_\_\_\_  
Straße PLZ/Ort

im Bereich des \_\_\_\_\_

wurden am \_\_\_\_\_ von meiner Firma Plomben an der  
Datum

<input type="checkbox"/> Hausanschluss-Sicherung	<input type="checkbox"/> Zähleranlage
<input type="checkbox"/> Tarifsaltgerät	<input type="checkbox"/> Zählervorsicherung
<input type="checkbox"/> Hauptabzweigkasten	
<input type="checkbox"/> geöffnet, bzw.	
<input type="checkbox"/> geöffnet vorgefunden.	

Die Genehmigung zum Öffnen der Plomben wurde uns am \_\_\_\_\_

durch Herrn/Frau \_\_\_\_\_  
Name

erteilt.

Die Anlage kann wieder verplombt werden.

\_\_\_\_\_ \_\_\_\_\_  
Ort, Datum Unterschrift/Firmenstempel

wieder plombiert am \_\_\_\_\_ durch \_\_\_\_\_

## **5. Hausanschluss**

### **5.1 Allgemein**

Die allgemeinen Anforderungen sind in DIN 18012 „Haus-Anschlusseinrichtungen in Gebäuden“ sowie DIN VDE 0100-732 „Hausanschlüsse in öffentlichen Netzen“ enthalten.

Für die Unterbringung des Hausanschlusses sind vorgesehen:

1. Hausanschlussraum (Punkt 5.2)
2. Hausanschlusswand (Punkt 5.3)
3. Hausanschlussnische (Punkt 5.4)

Darüber hinaus bieten sich für den Hausanschluss und ggf. die Messeinrichtungen noch verschiedene Möglichkeiten an:

- Hausanschluss in Unterputzgehäuse in der Außenwand
- Hausanschluss-Säule
- Zähleranschluss-Säule
- Straßenbeleuchtungs-Zähleranschluss-Säule
- Ortsfester Schalt- und Steuerschrank

Bei nicht ständig zugängigen Objekten ist grundsätzlich die Zähleranschlusssäule zu verwenden. Der Standort ist mit dem Netzbetreiber abzustimmen.

Die Hausanschlusseinrichtungen müssen frei zugänglich und sicher bedienbar sein.

Für den Hausanschlussraum, den Raum mit Hausanschlusswand und die Hausanschlussnische gelten nach DIN 18012 folgende Bedingungen:

- frostfrei
- Raumtemperatur kleiner 30 °C (Temperatur des Trinkwassers kleiner 25 °C)
- ausreichende Be- und Entlüftung
- ausreichende Beleuchtung

Im Hausanschlussraum, an der Hausanschlusswand und der Hausanschlussnische ist die Anschlussfahne des Fundamenterders nach DIN 18014 und die Haupterdungsschiene für den Schutzpotentialausgleich anzuordnen.

Bei der Festlegung der Lage innerhalb des Gebäudes ist der Schallschutz nach DIN 4109 zu beachten.

Die Größe des Hausanschlussraumes bzw. die Anordnung der Hausanschlusswand und der Hausanschlussnische sind so zu planen, dass vor der mit 30 cm Tiefe anzunehmenden Zone für die Anschluss- und Betriebseinrichtungen eine Bedienungs- und Arbeitsfläche mit einer Tiefe von mindestens 1,20 m vorhanden ist (siehe TAB 2007 Anhang A2).

Wände, an denen Anschluss- und Betriebseinrichtungen befestigt werden, müssen den zu erwartenden mechanischen Belastungen entsprechen und aus nicht brennbarem Material gemäß DIN 4102 ausgebildet sein sowie eine ebene Oberfläche aufweisen. Die Mindestwanddicke muss 60 mm betragen.

Soll der Hausanschluss auf einer brennbaren Wand montiert werden, so müssen folgende Voraussetzungen nach DIN VDE 0100-732 erfüllt sein:

- Auf brennbaren Wänden (z. B. Holzwänden, blechverkleideten Holzwänden) müssen Kabel auf einer mindestens 0,3 m breiten, lichtbogenfesten Unterlage, wie z. B. Fibersilikatplatte mit 20 mm Stärke verlegt werden.
- Diese Unterlage muss allseitig 0,15 m überstehen.

Wasserführende Leitungen sind nicht über den Anschluss- und Betriebseinrichtungen (z. B. Hausanschlusskasten/Zählerschrank) zu verlegen.

## **5.2 Anschlusseinrichtungen in Gebäuden**

### **5.2.1 Hausanschlussraum**

In Gebäuden mit mehr als 4 Wohneinheiten muss ein Hausanschlussraum vorgesehen werden. Der Hausanschlussraum ist ein begehbare und abschließbarer Raum eines Gebäudes, der zur Einführung der Anschlussleitungen für die Ver- und Entsorgung des Gebäudes bestimmt ist und in dem die erforderlichen Anschlusseinrichtungen und gegebenenfalls Betriebseinrichtungen untergebracht werden.

Der Hausanschlussraum muss über allgemein zugängliche Räume, z. B. Treppenraum, Kellergang, oder direkt von außen, erreichbar sein. Er darf nicht als Durchgang zu weiteren Räumen dienen.

Die Größe eines Hausanschlussraumes richtet sich nach der Anzahl der vorgesehenen Anschlüsse (Ver- und Entsorgung), der Anzahl der zu versorgenden Kundenanlagen und nach der Art und Größe der Betriebseinrichtung, die in dem Hausanschlussraum untergebracht werden soll.

Eine Tür des Hausanschlussraumes muss so groß sein, dass die Anschluss- und Betriebseinrichtungen eingebracht werden können.

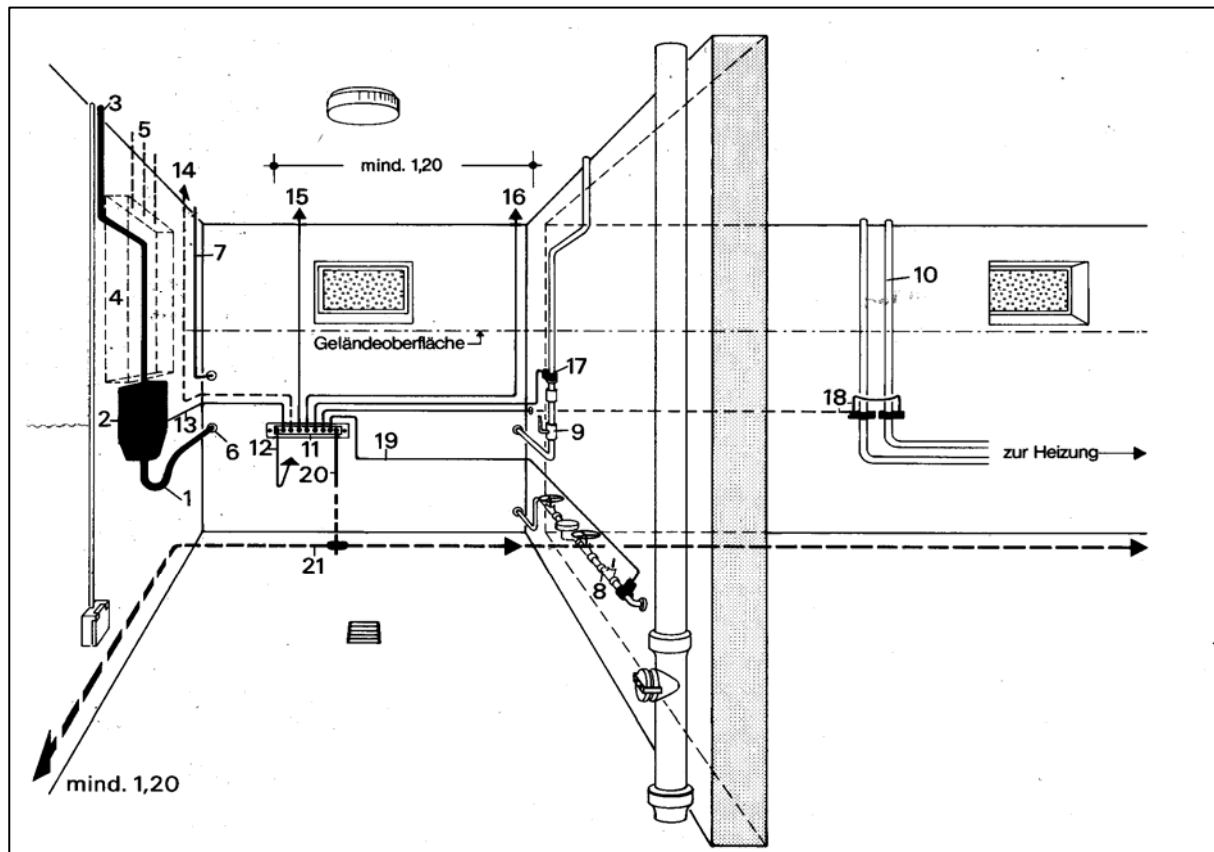
Jeder Hausanschlussraum ist an seinem Zugang mit der Bezeichnung „Hausanschlussraum“ zu kennzeichnen.

Die freie Durchgangshöhe unter Leitungen und Kanälen darf im Hausanschlussraum nicht kleiner als 1,80 m sein und muss eine Mindestdurchgangsbreite von 1,20 m haben.

Der Hausanschlussraum ist mit einer schaltbaren Beleuchtung und mit einer Schutzkontaktsteckdose zu versehen.

Beispiele für die Anordnung des Hausanschlusskastens und der Kabeleinführung sind im nachfolgenden Abschnitt dargestellt.

**Hausanschlussraum - schematisches Ausführungsbeispiel**



- |  |  |
|--|--|
| <ol style="list-style-type: none"> <li>1. Hauseinführungsleitung für Starkstrom</li> <li>2. Starkstrom-Hausanschlusskasten mit Hausanschluss-Sicherung</li> <li>3. Starkstrom-Hauptleitung</li> <li>4. ggf. Zählerplätze</li> <li>5. Starkstrom-Ableitungen zu Stromkreisverteilern</li> <li>6. Kabelschutzrohr</li> <li>7. Hausanschlussleitung für Fernmeldeanlage</li> <li>8. Hausanschlussleitung für Wasserversorgung mit Wasserzähl-anlage</li> <li>9. Hausanschlussleitung für Gasversorgung mit Hauptabsperreinrichtung</li> <li>10. Heizungsrohre im Nebenraum</li> </ol> | <ol style="list-style-type: none"> <li>11. Haupterdungsschiene für den Schutzpotentialausgleich</li> <li>12. Verbindung mit ggf. getrennt vorhandenem Blitzschutzterder</li> <li>13. mögliche Potentialausgleichs-Verbindung (siehe 12.2)</li> <li>14. Verbindung mit Schutzleiter PE bei Schutzmaßnahme im TT-System</li> <li>15. Verbindung mit Fernmeldeanlage</li> <li>16. Verbindung mit Antennenanlage</li> <li>17. Verbindung mit Gasinnenleitungen (nach dem Isolierstück)</li> <li>18. Verbindung mit Heizungsrohren (Vor- und Rücklauf)</li> <li>19. Verbindung mit Wasserverbrauchsleitungen</li> <li>20. Anschlussfahne</li> <li>21. Fundamenterder</li> </ol> |
|--|--|

## 5.2.2 Hausanschlusswand

Die Hausanschlusswand ist für Gebäude mit bis zu vier Wohneinheiten vorgesehen. Sie ist eine Wand, die zur Anordnung und Befestigung von Leitungen, Anschluss- und gegebenenfalls Betriebseinrichtungen dient.

Der Raum mit Hausanschlusswand muss über allgemein zugängliche Räume (z. B. Treppenraum, Kellergang) oder direkt von außen erreichbar sein.

Die Hausanschlusswand muss in Verbindung mit einer Außenwand stehen, durch die die Anschlussleitungen geführt werden. Von dieser Bestimmung darf abgewichen werden, wenn zwingende bauliche Gründe dagegen stehen und alle betroffenen Ver- und Entsorgungsunternehmen dem zustimmen.

Zur Einführung der Leitungen in das Gebäude sind in der Gebäudeaußenwand die erforderlichen Schutzrohre vorzusehen. Art und Größe der Schutzrohre sind von dem jeweiligen Ver- und Entsorgungsunternehmen festgelegt.

Eine kreuzungsfreie Verlegung der Hausanschlussleitungen ist zu gewährleisten.

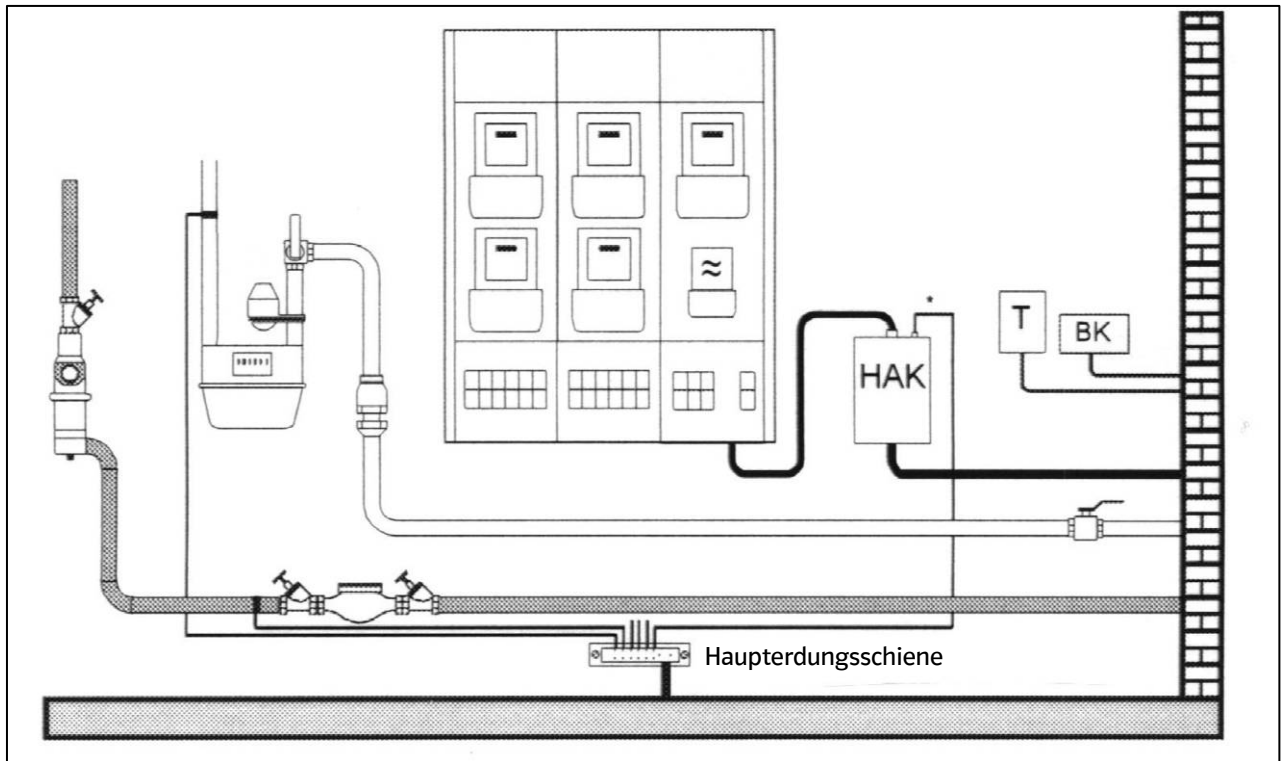
Die freie Durchgangshöhe unter Leitungen und Kanälen darf im Bereich der Hausanschlusswand nicht kleiner als 1,80 m sein und muss eine Mindestdurchgangsbreite von 1,20 m haben.

Die Größe der Hausanschlusswand richtet sich nach der Anzahl der vorgesehenen Anschlüsse, der Anzahl der zu versorgenden Kundenanlagen und nach Art und Größe der Betriebseinrichtungen, die an der Hausanschlusswand untergebracht werden sollen. Der Mindestplatzbedarf für die Anschluss- und Betriebseinrichtungen ist mit den örtlichen Versorgungsträgern abzustimmen.

Räume mit einer Hausanschlusswand müssen mindestens 2,0 m hoch sein.

Die Anordnung des Hausanschlusskastens und der Kabeleinführung sind im folgenden Abschnitt dargestellt.

**Hausanschlusswand - schematisches Ausführungsbeispiel**



\* mögliche Verbindung zur Haupterdungsschiene / Potenzialausgleichsschiene gemäß Punkt 12.2

### 5.2.3 Hausanschlussnische

Die Hausanschlussnische ist für nicht unterkellerte Einfamilienhäuser vorgesehen. Sie ist eine bauseitig erstellte und mit einer Tür abschließbare Nische in einem Gebäude, die zur Einführung der Anschlussleitungen bestimmt ist und der Aufnahme der erforderlichen Anschluss- und gegebenenfalls Betriebseinrichtungen dient.

Die Hausanschlussnische darf nicht mehr als 3,0 m von einer Außenwand entfernt sein.

Zur Einführung und zum Auswechseln der Anschlussleitungen sind Schutzrohre vorzusehen. Art und Größe der Schutzrohre sind von dem jeweiligen Ver- und Entsorgungsunternehmen festgelegt. Die Schutzrohre (KG-Rohre bzw. vorgefertigte Unterflur-Anschlüsse) werden vom Kunden eingebracht.

Anmerkung:

Kaltwasserleitungen müssen aus Gründen der Schwitzwasserbildung wärme gedämmt werden.

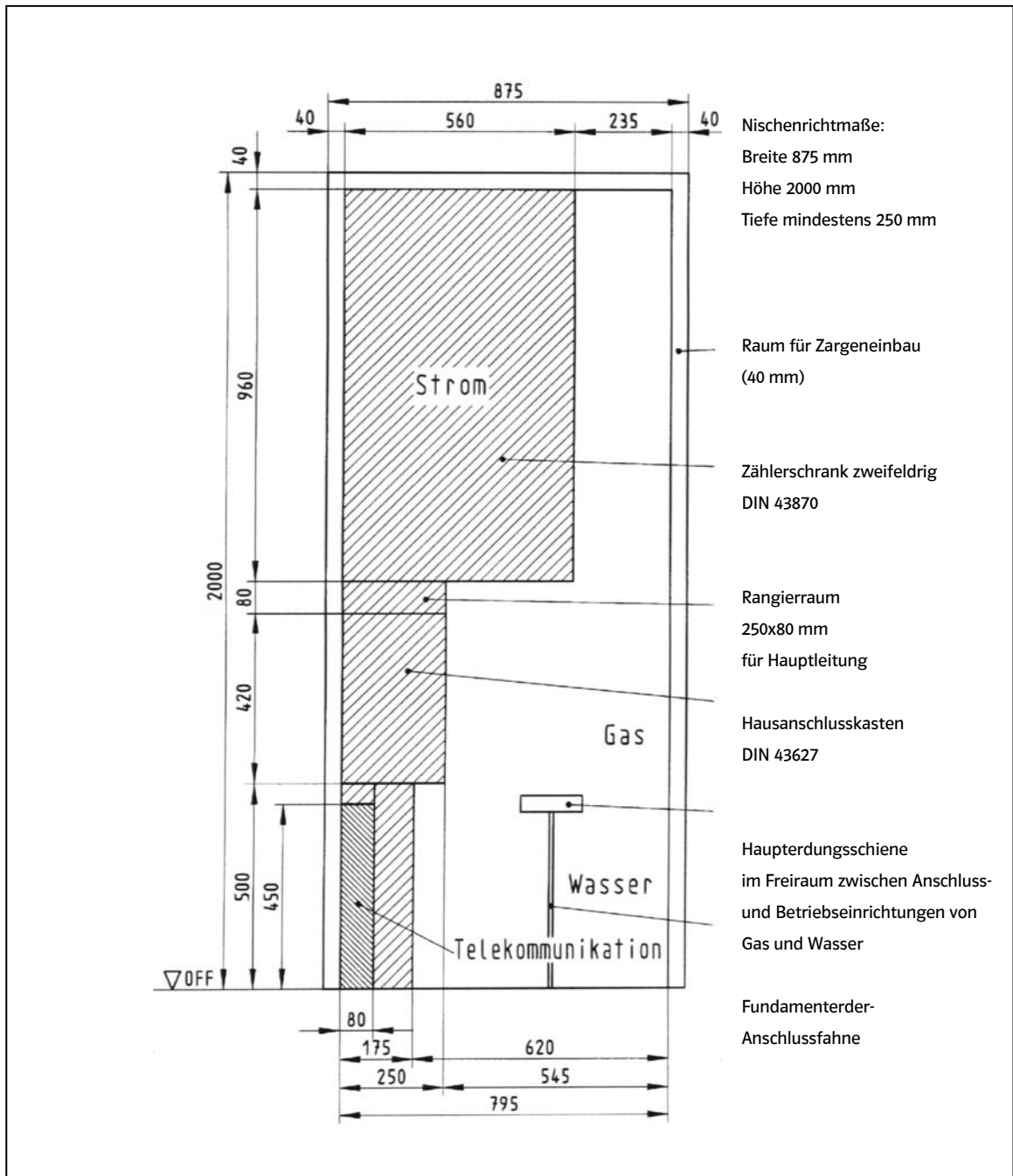
Die Größe der Hausanschlussnische wird bestimmt durch das Rohbau-Richtmaß der Öffnung einer gängigen Wohnungstür mit einer Breite von 875 mm und einer Höhe von 2000 mm. Das Richtmaß der Tiefe muss mindestens 250 mm betragen.

Die einzelnen Anschluss- und Betriebseinrichtungen für Strom, Gas, Wasser und Telekommunikation sind in der Hausanschlussnische unter Berücksichtigung der Funktionsflächen anzuordnen (Bild 1).

Vor den Anschluss- und Betriebseinrichtungen ist eine Bedienungs- und Arbeitsfläche mit einer Tiefe von mindestens 1,20 m einzuhalten.

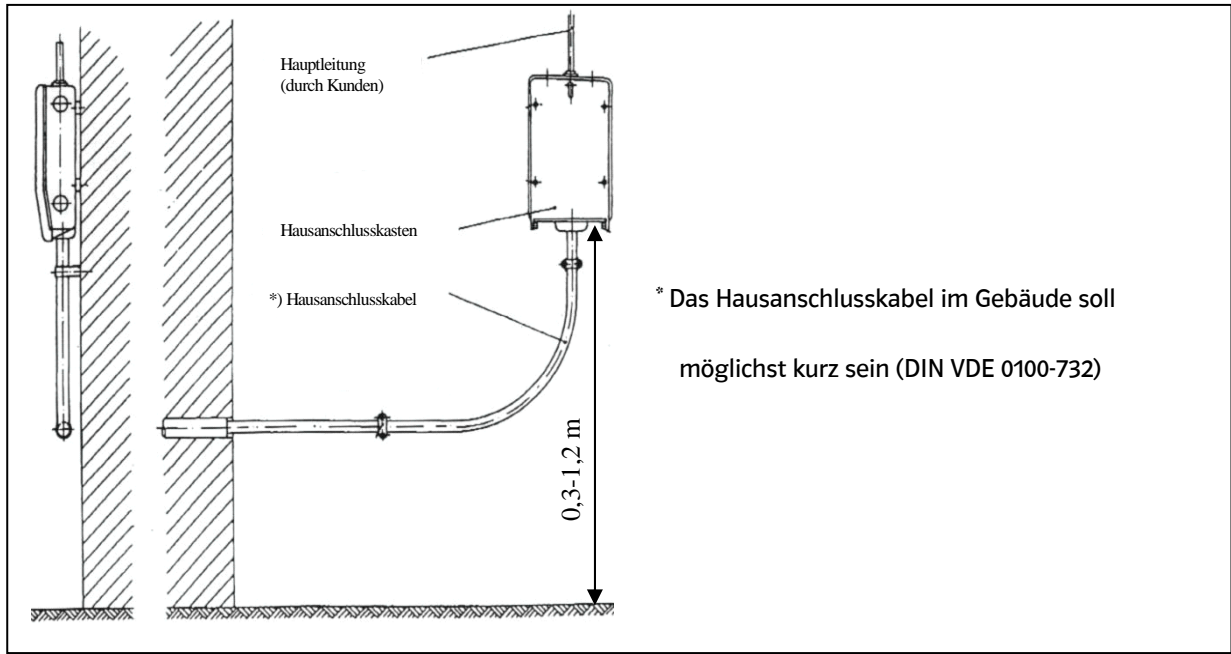
Die erforderlichen Schutzrohre sind so zu verlegen, dass die Hausanschlussleitungen senkrecht in die Nische eingeführt werden können. Die räumliche Anordnung der Schutzrohre ist mit den jeweiligen Versorgungsunternehmen abzustimmen.

Hausanschlussnische - Funktionsflächen



### 5.2.4 Kabelhausanschluss

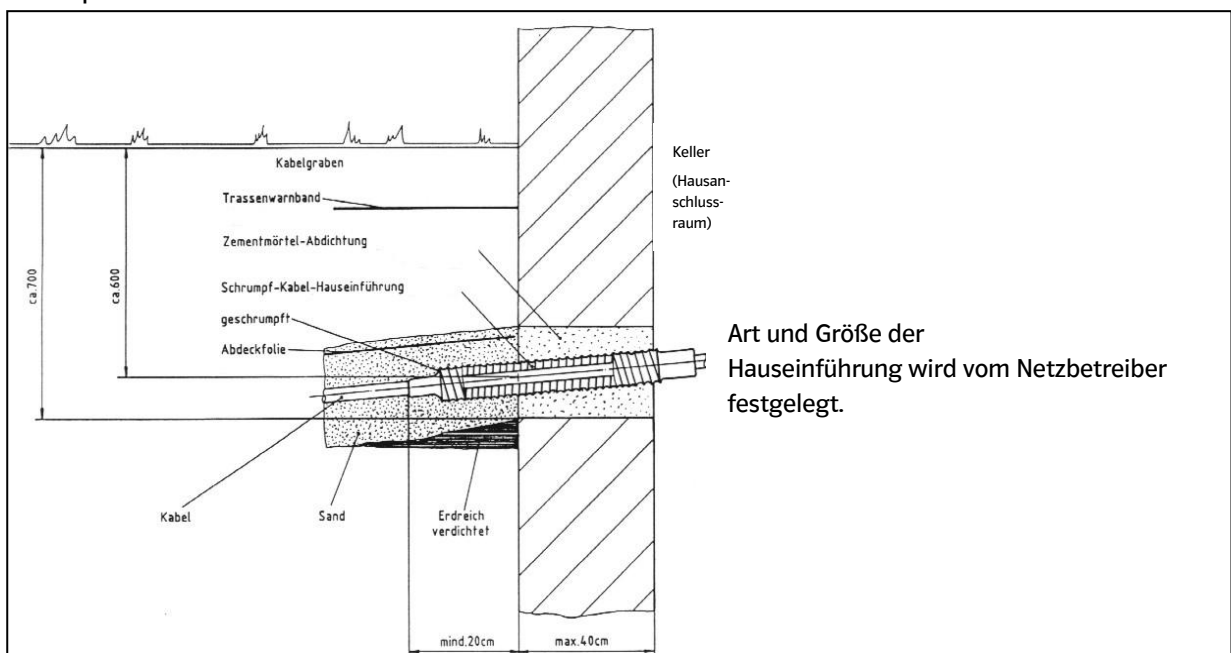
Beispiel:



#### 5.2.4.1 Kabeleinführung in Außenwand

Detail Kabelschutzrohr

Beispiel:



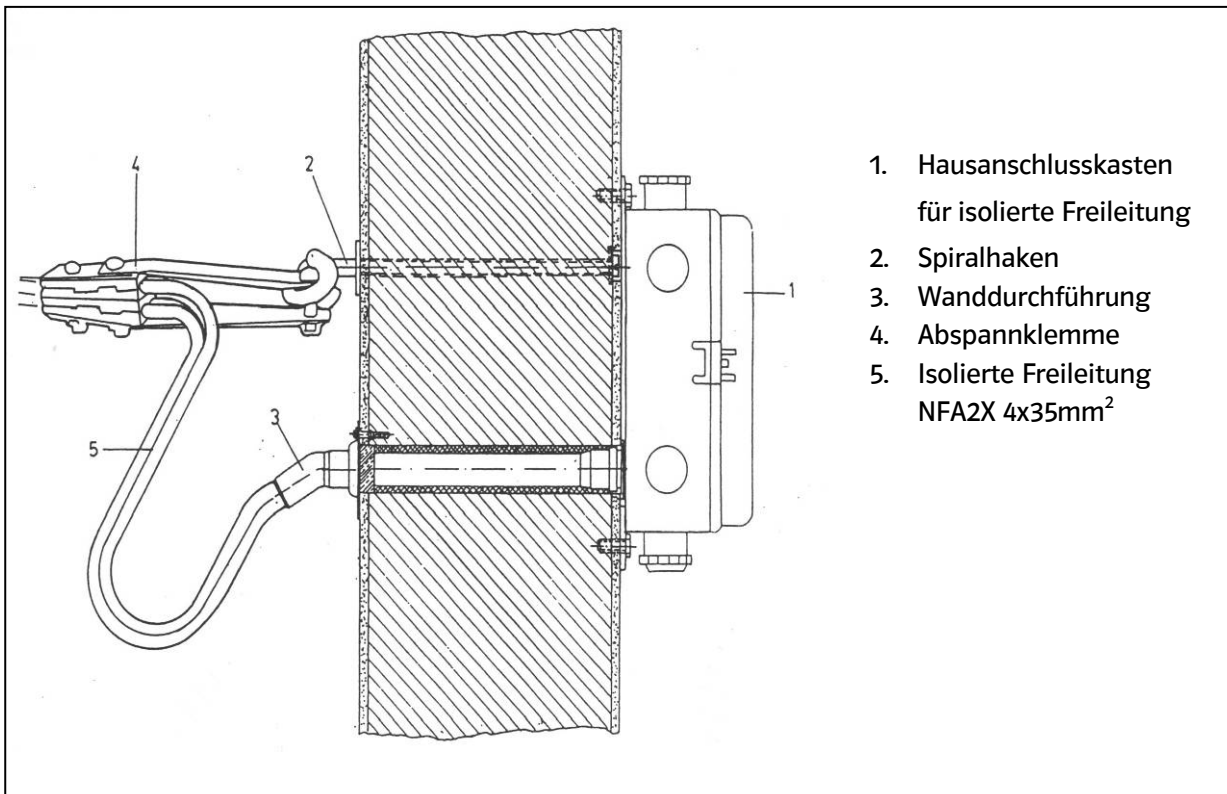
#### **5.2.4.2 Druckwasserdichte Hauseinführungen**

Bei Forderung nach Druckwasserdichtigkeit gem. DIN 18195, z.B. bei Kellerbauwerken in Gebieten mit hohem Grundwasserstand, besteht die Möglichkeit, druckwasserdichte Hauseinführungen zu verwenden. Diese ist grundsätzlich bauseitig zu erstellen.

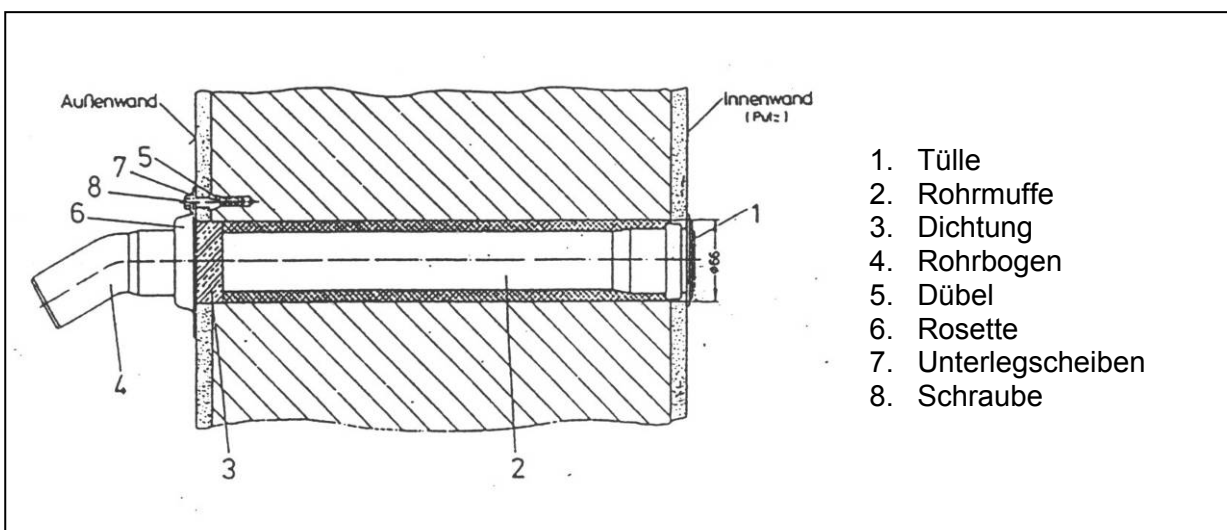
Alternativ können vom Netzbetreiber Hausanschluss-Säulen oder Unterputz-Hausanschlusskästen angeboten werden.

**5.2.5 Freileitungshausanschluss (Hausanschluss für isolierte Freileitung)**

Beispiel:



Detaildarstellung der Wanddurchführung im montierten Zustand



Der Leistungsumfang ist mit dem Netzbetreiber abzustimmen.

### 5.2.6 Beispiele für den Einbau von Hausanschlüssen

Folgende Tabelle gibt die Einbaumöglichkeiten in verschiedenen Raumarten an.

Einbauort		zulässig	HA-Raum	HA-Wand	HA-Nische
Kellerraum		ja	x	x	-
Flur, Treppenraum	jedoch nicht über Treppenstufen	ja	-	x	x
Feuchter bzw. nasser Raum	Spritzwasser $\geq$ IP X4	ja	-	x	x
Feuchter bzw. nasser Raum	Strahlwasser	nein	-	-	-
Lageraum für Heizöl <sup>1) 3)</sup>	bis max. 5000 l <sup>1)</sup> Gesamtinhalt	ja	-	x	x
Lageraum für Heizöl	über 5000 l Gesamtinhalt	nein	-	-	-
Raum mit Heizkessel <sup>1) 3)</sup>	bis 50 kW Heizleistung	ja	-	x	x
Raum mit Heizkessel	über 50 kW Heizleistung	nein	-	-	-
Raum mit Umgebungstemp.	> 30 °C	nein	-	-	-
Garage, Fahrzeughalle <sup>2) 4) 5)</sup>	bis 100 m <sup>2</sup> $\geq$ IP X4	ja	-	x	x
Garage, Fahrzeughalle <sup>4) 5)</sup>	über 100 m <sup>2</sup>	nein	-	-	-
Feuergefährdete Betriebsstätte		nein	-	-	-
Explosionsgefährdeter Bereich		nein	-	-	-
Aufzugsraum		nein	-	-	-
Anbringen im Freien in Hausanschluss-Säule, Unterputzgehäuse, Zähleranschluss-Säule bzw. in ortsfestem Schalt- und Schrank		ja	-	-	-

<sup>1)</sup> Auch möglich, wenn Heizkessel und Heizöltank in einem Raum sind

<sup>2)</sup> Mechanischer Schutz (Rammschutz) notwendig

<sup>3)</sup> Hausanschlusskasten u. -kabel müssen den Mindestabstand von 0,3 m zu GfK-Tanks bzw. Außenkante der Auffangwanne einhalten.

<sup>4)</sup> gilt auch für Tiefgarage

<sup>5)</sup> im und am Haus

In hochwassergefährdeten Gebieten ist der Überflutungsbereich dem Netzbetreiber mitzuteilen, damit unter Berücksichtigung der berechtigten Interessen des Kunden eine ungefährdete Stelle für den Hausanschlusskasten gewählt werden kann.

### 5.3 Anschlusseinrichtungen außerhalb von Gebäuden

Für den Anschluss und ggf. die Messeinrichtung außerhalb von Gebäuden bieten sich verschiedene Möglichkeiten an:

- Hausanschluss in Unterputzgehäuse in der Außenwand,
- Hausanschluss-Säule /Hausanschluss-Schrank,
- Zähleranschluss-Säule,
- Straßenbeleuchtungs-Zähleranschluss-Säule,
- Ortsfester Schalt- und Schrank.

#### 5.3.1 Hausanschlusskasten im Unterputzgehäuse in der Außenwand

Unterputzgehäuse sind bei baulichen Erfordernissen vorzugsweise so einzusetzen, dass sie von öffentlichen Verkehrsräumen aus zugänglich sind.

Zum Einbau des Unterputzgehäuses ist bauseitig eine Nische mit den Abmessungen Höhe: ca. 0,6 m x Breite: ca. 0,4 m x Tiefe: ca. 0,2 m vorzusehen.

Das Unterputzgehäuse kann gegebenenfalls beim Netzbetreiber erworben werden.

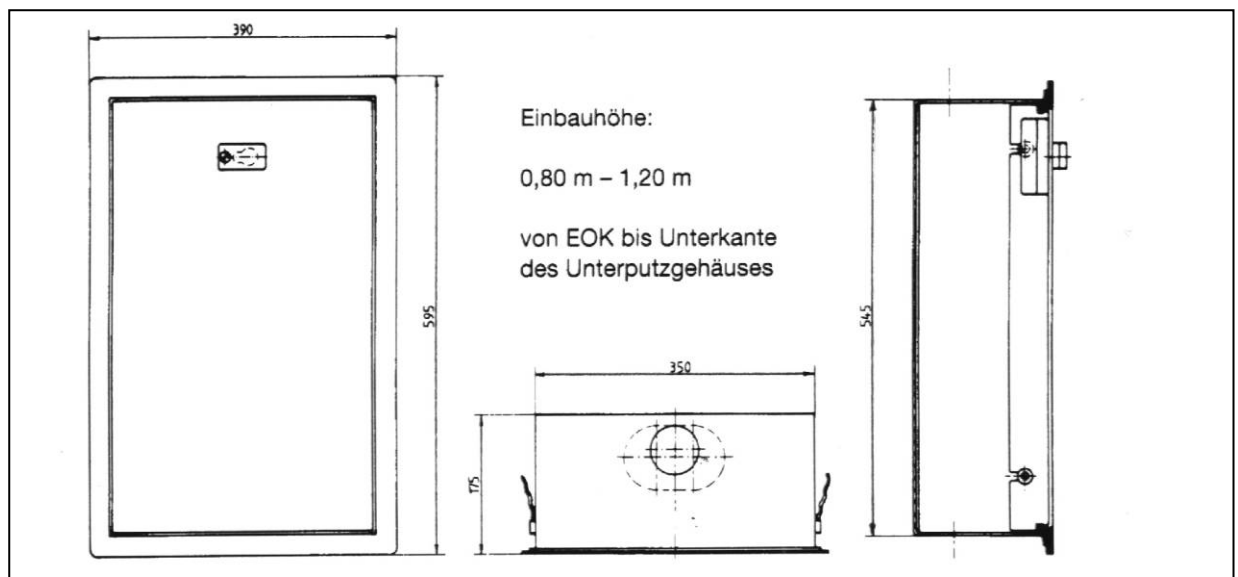
Die Kabel bzw. Leitungen sind in der Wand in Rohren bis zum Unterputzgehäuse zu führen. damit ein Auswechseln der Kabel bzw. Leitungen ohne Beschädigung der Außenwand möglich ist.

Eine Zählernische darf den für die Wand geforderten

- Mindest-Brandschutz nach DIN 4102 Teil 2
- Mindest-Wärmeschutz nach DIN 4108
- Mindest-Schallschutz nach DIN 4109 Teil 2

sowie die Standfestigkeit der Wand nicht beeinträchtigen. Dies gilt auch für etwaige weitergehende bauaufsichtliche Anforderungen.

Zur Verwendung des Schließsystems ist eine vorherige Rücksprache mit dem Netzbetreiber notwendig.



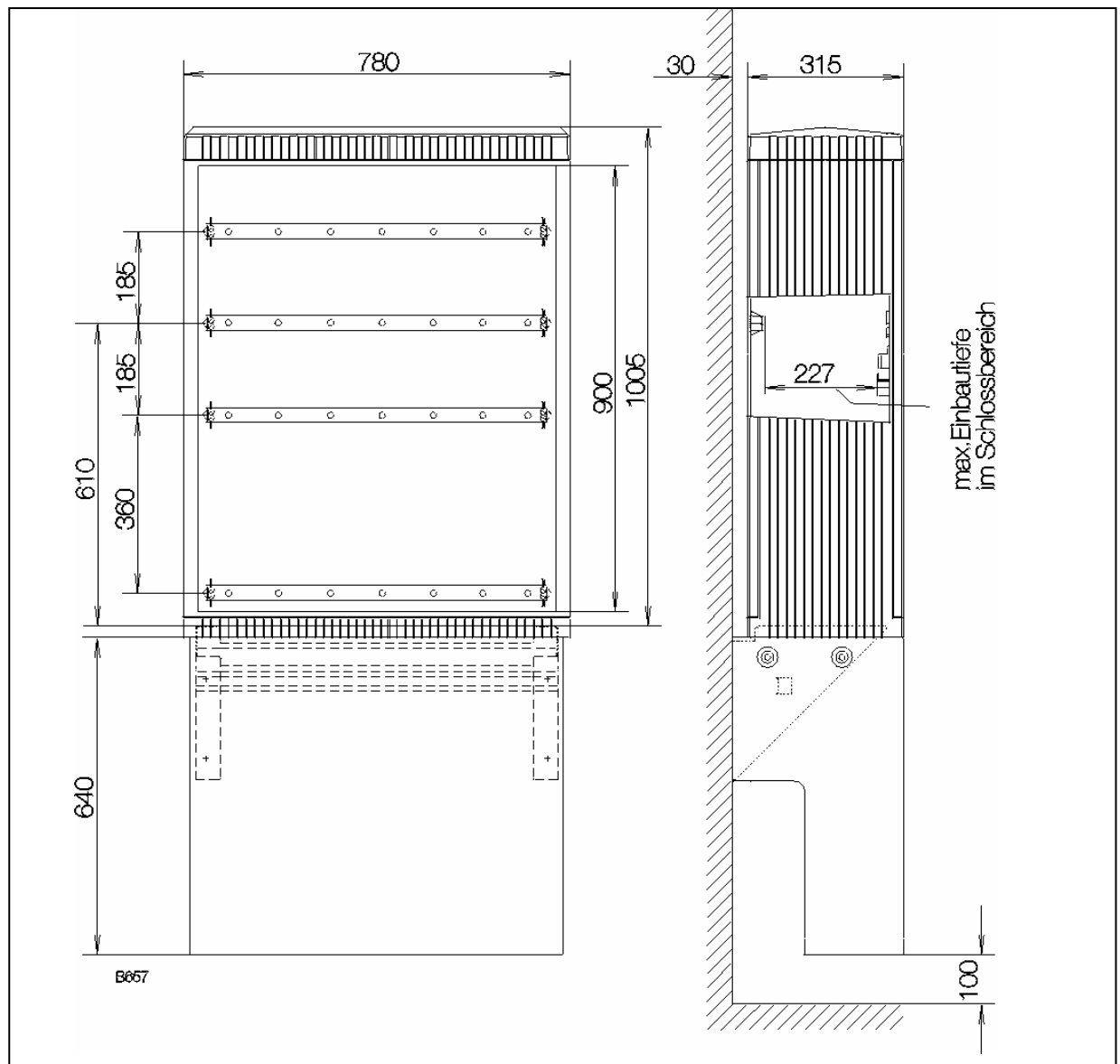
### 5.3.2 Hausanschluss-Schrank

Für Hausanschlüsse, an die mehrere Zählerschränke (Direktmessungen und/oder Wandlermessungen) angeschlossen werden sollen, können vom Netzbetreiber Hausanschluss-Schränke in folgenden Größen **nach Rücksprache** zur Verfügung gestellt werden:

HA-Schrank Größe 1 für 6 NH2 – Lastschaltleisten

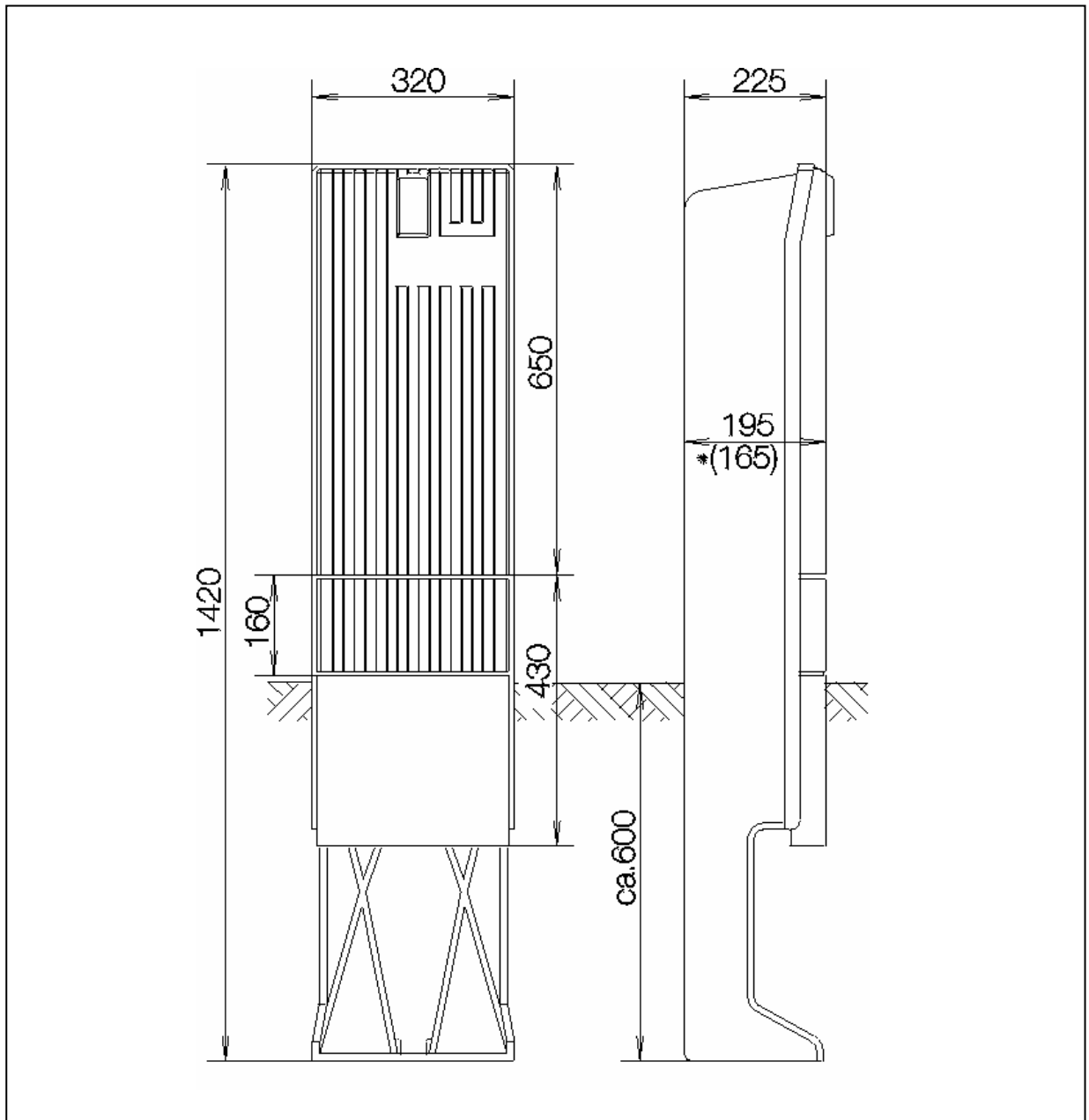
Größe 0 für 4 NH2 - Lastschaltleisten

Beispiel für Innenraumvariante:



Variante auch für Außen / im Freien möglich. In jedem Fall ist jedoch Rücksprache mit dem Netzbetreiber zu führen.

### 5.3.3 Hausanschluss-Säule



Die Aufstellung der Hausanschluss-Säule erfolgt vorzugsweise an der Grundstücksgrenze des Kunden zum öffentlichen Verkehrsraum.

Das Schließsystem wird vom Netzbetreiber zur Verfügung gestellt.

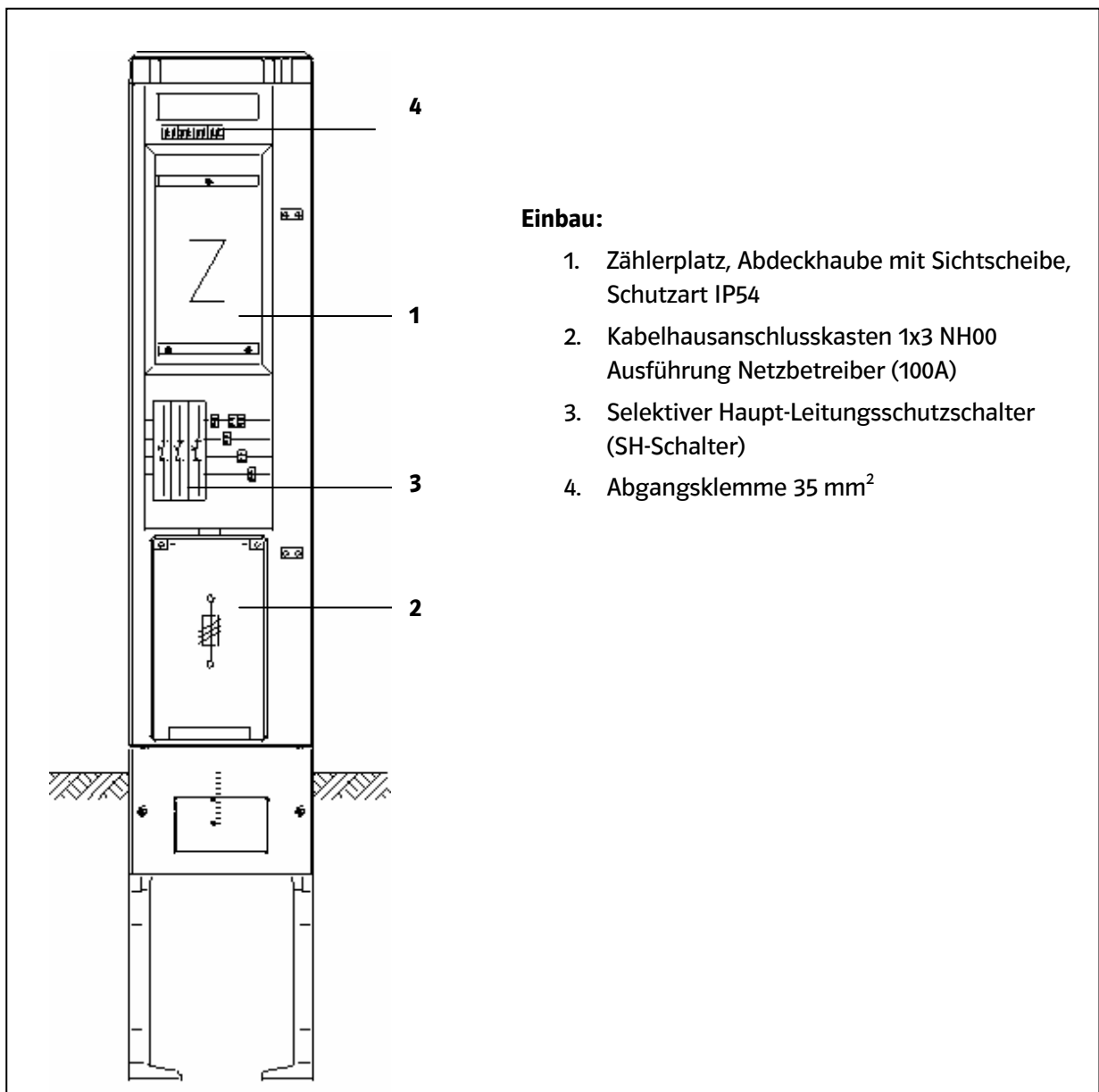
### 5.3.4 Zähleranschluss-Säulen

Hausanschluss und Messeinrichtung (ggf. mit Tarifschaltgerät - TSG) sind in einem Schrank, der im Freien aufgestellt wird, untergebracht. Die Zähleranschluss-Säule hat eine Doppelschließung, so dass der Kunde und der Netzbetreiber voneinander unabhängig den Schrank öffnen können. Der Schrank beinhaltet keinen Stromkreisverteiler.

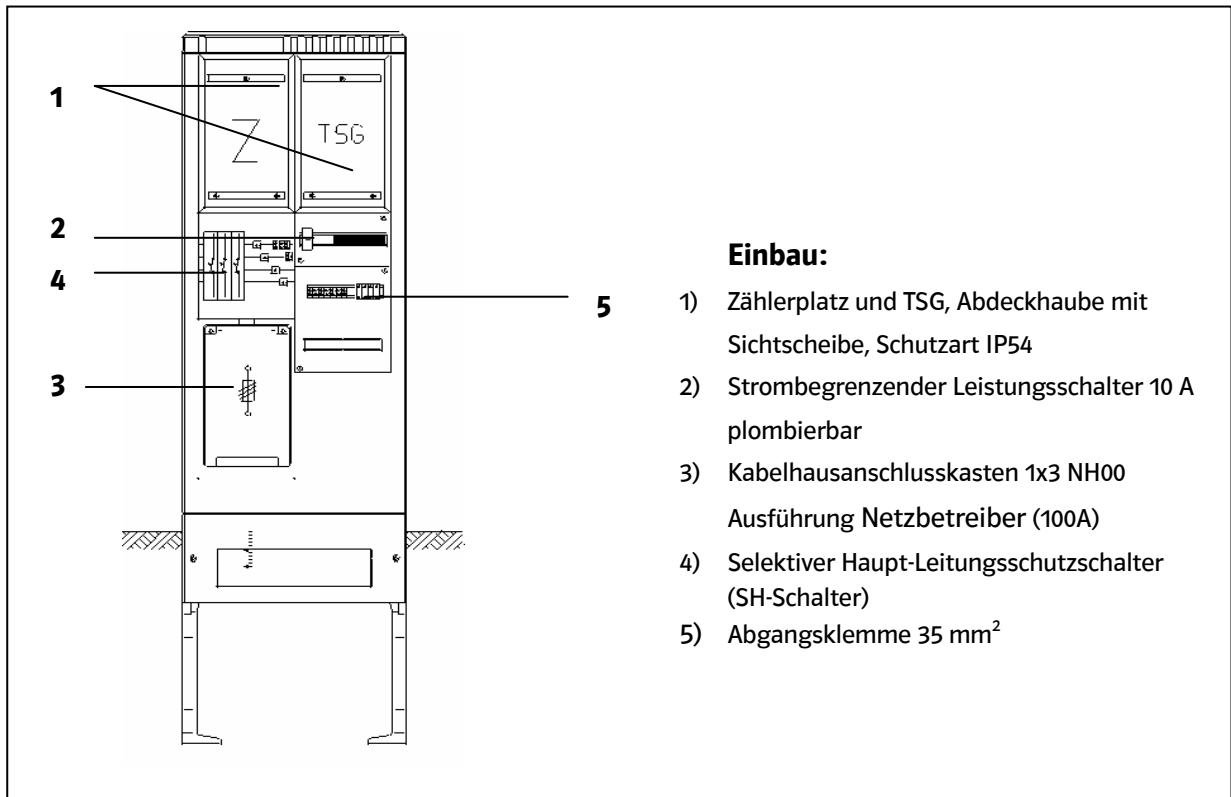
Einzelheiten sind dem „Merkblatt für Zählerschränke“ BDEW LG Thüringen zu entnehmen.

Die Aufstellung der Zähleranschluss-Säule erfolgt grundsätzlich an der Grundstücksgrenze des Kunden zum öffentlichen Verkehrsraum.

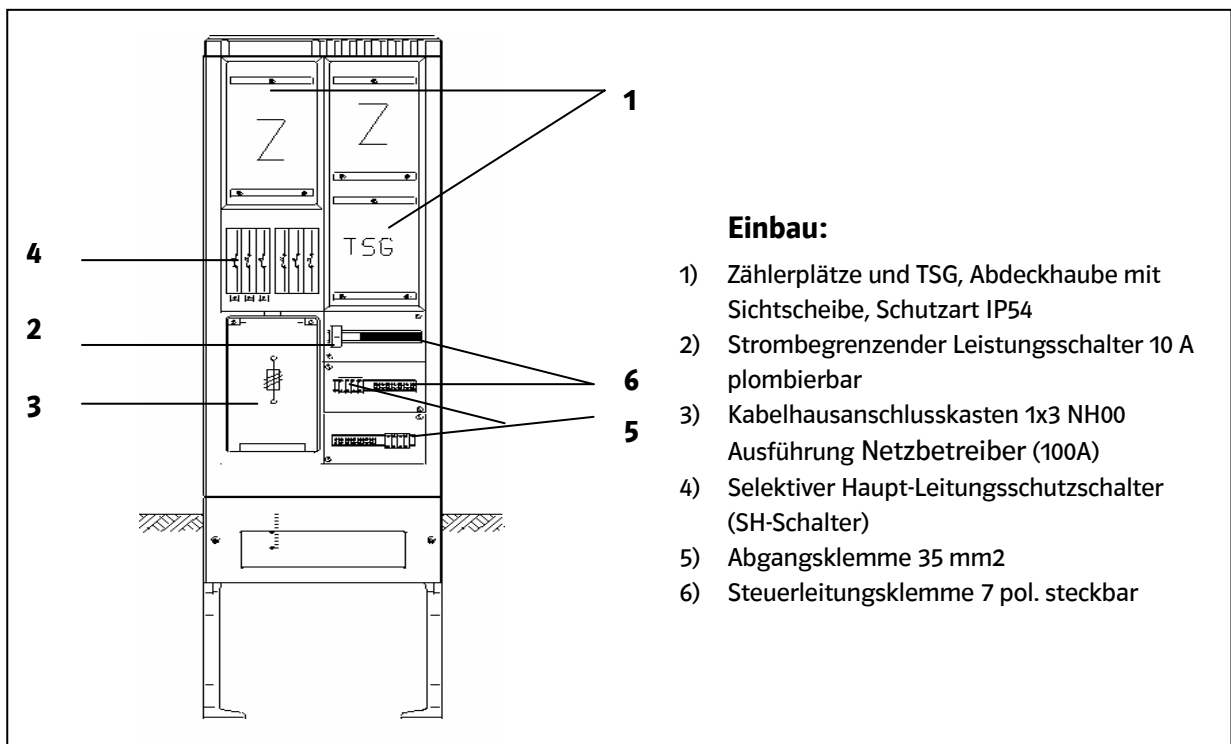
#### 5.3.4.1 Beispiel: Variante 1 (ohne TSG-Platz)



**5.3.4.2 Beispiel: Variante 2 (mit TSG-Platz)**



**5.3.4.3 Variante 3 (mit TSG-Platz - Einkundenanlage bei Anwendung eines Abkommens unterbrechbarer Verbrauchsgeräte )**

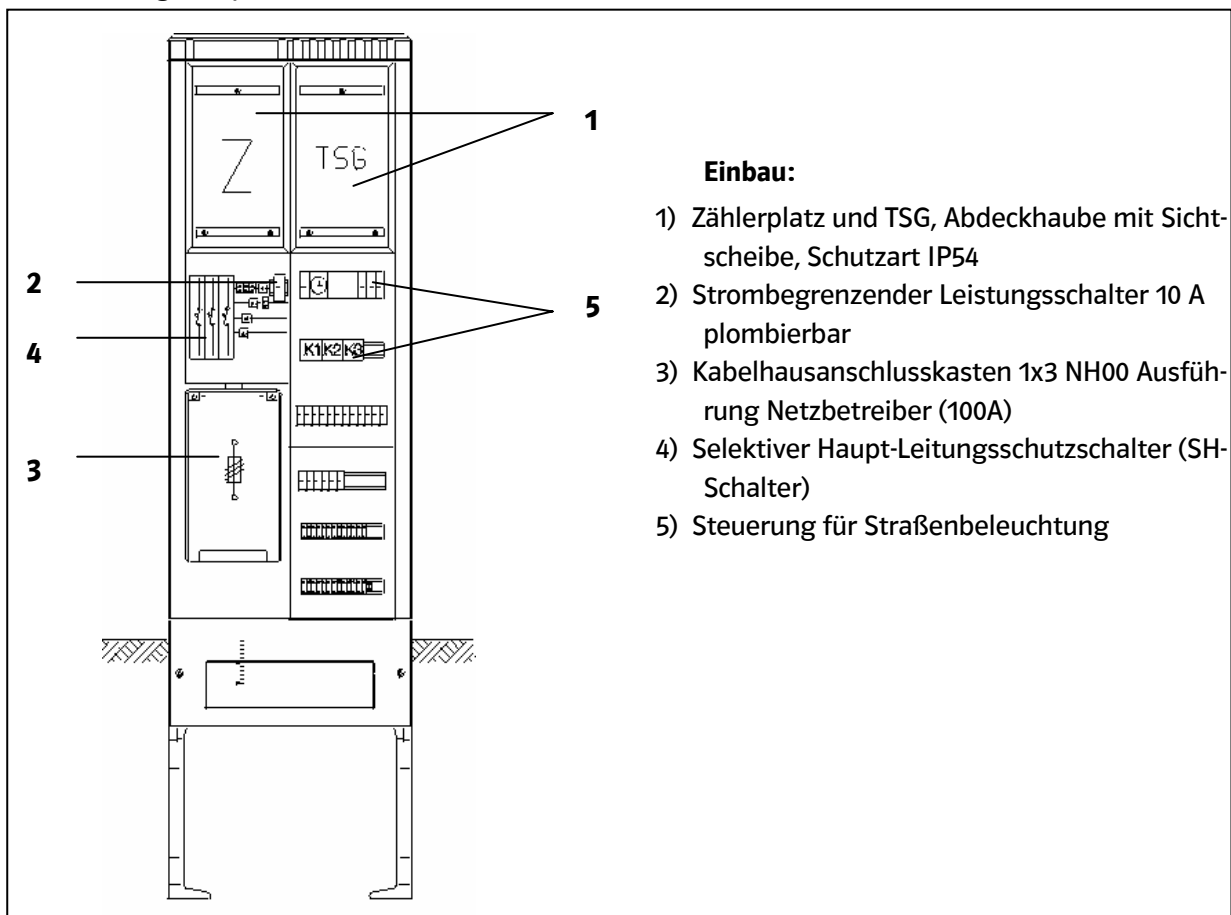


### 5.3.5 Straßenbeleuchtungs-Zähleranschluss-Säulen

Hausanschluss, Messeinrichtung (mit TSG) und Steuerung sind in einem Schrank, der im Freien aufgestellt wird, untergebracht. Die Straßenbeleuchtungs-Zähleranschluss-Säule muss eine Doppelschließung haben, so dass Kunde und Netzbetreiber voneinander unabhängig den Schrank öffnen können.

Die Straßenbeleuchtungs-Zähleranschluss-Säule ist entsprechend dem „Merkblatt für Zählerschränke“ BDEW LG Thüringen auszuführen. Die Straßenbeleuchtungsanlage sollte vorrangig in Schutzklasse II ausgeführt werden.

#### Ausführungsbeispiel



#### Einbau:

- 1) Zählerplatz und TSG, Abdeckhaube mit Sichtscheibe, Schutzart IP54
- 2) Strombegrenzender Leistungsschalter 10 A plombierbar
- 3) Kabelhausanschlusskasten 1x3 NH00 Ausführung Netzbetreiber (100A)
- 4) Selektiver Haupt-Leitungsschutzschalter (SH-Schalter)
- 5) Steuerung für Straßenbeleuchtung

### 5.3.6 Ortsfeste Schalt- und Steuerschränke

Ortsfeste Schalt- und Steuerschränke sind für kleinere Kundenanlagen ohne Tarifsteuergerät gedacht, bei denen aus zwingenden Gründen der Hausanschluss, die Messeinrichtung, der Stromkreisverteiler und sonstige Steuerungen in einem Schrank untergebracht werden sollen.

Einzelheiten sind in der VDN-Richtlinie „Anschluss von ortsfesten Schalt- und Steuerschränken und Zähleranschluss Säulen an das Niederspannungsnetz des VNB“ zu entnehmen.

## **6. Hauptstromversorgung**

### **6.1 Hauptleitungen**

Hauptleitungen sind in neutralen, leicht zugänglichen Räumen ohne dazwischen liegende Klemmstellen zu verlegen und als Drehstromleitungen auszuführen.

Die Hauptleitungen sind als 4-adrige Leitungen in der Ausführung „-0“ zu verlegen.

Die Einführung in den Zählerschrank hat im Bereich des unteren Anschlussraumes zu erfolgen.

Die Verlängerung vorhandener Hauptleitungen darf nur über Schrumpfverbindungsmuffen erfolgen.

Die Leitungsquerschnitte sind so zu dimensionieren, dass die geforderten Belastbarkeiten erfüllt werden. Eine gleichmäßige Belastung der Außenleiter ist anzustreben.

Weiterhin sind folgende Kriterien zu beachten:

- Anzahl der anzuschließenden Kundenanlagen,
- der vorgesehene Elektrifizierungsgrad,
- die zu erwartende Gleichzeitigkeit,
- die vom Netzbetreiber festgelegte Größe der Hausanschluss-Sicherung,
- der zulässige maximale Spannungsfall gemäß TAB 2007 Punkt 6.2.5,
- die Kurzschlussfestigkeit (Mindestkurzschluss-Strom 25 kA),
- ggf. erhöhte Neutralleiterbelastung durch Oberwellenanteil.

Bei der Dimensionierung der Hauptleitungen sind folgende Normen zu beachten:

DIN VDE 0100-520,

DIN 18015,

DIN VDE 0298-4,

DIN VDE 0100-430.

**6.1.1 Hauptleitungen nach DIN 18015 bei Anlagen ohne elektrische Warmwasserbereitung**

Anzahl der Wohnungen	Zulässige Belastbarkeit des Kabels bzw. der Leitung (A)
1 – 5	63
6 – 10	80
ab 11 *)	100

\*) Rücksprache mit dem Netzbetreiber erforderlich

**6.1.2 Hauptleitungen nach DIN 18015 bei Anlagen mit elektrischer Warmwasserbereitung**

Anzahl der Wohnungen	Zulässige Belastbarkeit des Kabels bzw. der Leitung (A)
1	63
2	80
3	100
4 – 6	125
7 – 11	160

**6.2 Verbindungsleitungen (Hauptleitungsabzweig)**

Für die Verbindungsleitung zwischen Zählerschrank und Stromkreisverteiler ist eine Drehstromleitung nach DIN 18015 mindestens für eine Belastung von 63 A und einer Kurzschlussfestigkeit von 10 kA zu verlegen.

Die Absicherung der Leitung muss unter Einhaltung der Normen, Berücksichtigung der Selektivität zu vor- und nachgeschalteten Überstrom-Schutzeinrichtungen, erfolgen.

Der Schutzleiter (PE) muss als gesonderte Leitung zwischen Haupterdungsschiene und Stromkreisverteiler verlegt werden. Grundsätzlich ist eine Verlegung innerhalb des Zählerschranks nicht statthaft.

### **6.2.1 Besonderheiten für Aufzugsräume**

In Aufzugsräumen dürfen betriebsfremde elektrische Leitungen, wie z. B. Haupt- und Verbindungsleitungen, nicht verlegt werden.

### **6.2.2 Besonderheiten für hochwassergefährdete Gebiete**

In hochwassergefährdeten Gebieten sind der Zählerschrank und der Stromkreisverteiler oberhalb des Überflutungsbereiches zu montieren. Alle Räume, die in der Überflutzungszone liegen, müssen durch einen Schalter, der den Neutralleiter mitschaltet, vom Netz getrennt werden können. Dieser Trennschalter kann auch ein Fehlerstrom-Schutzschalter sein.

### **6.3. Einaderleitungen**

Die Verwendung von Einaderleitungen bzw. -kabeln für Haupt- und Verbindungsleitung ist möglich.

## 7. Zähl- und Messeinrichtungen, Steuereinrichtungen, Zählerplätze

Einzelheiten über die Ausstattung der Zählerschränke können dem „Merkblatt für Zählerschränke“ BDEW LG Thüringen entnommen werden.

In Zählerschränken sind selektive Haupt-Leitungsschutzschalter (SH-Schalter) vor jedem Zähler vorzusehen. Grundsätzlich sind einpolig schaltende SH-Schalter der Charakteristik „E“ einzusetzen.

Die evtl. erforderlichen Kundenrelais sind im oberen Anschlussraum den jeweiligen Zählern zuzuordnen.

Der Einbau von Zählerschränken nach DIN 43870 mit Schutzart IP 54 ist in besonderen Fällen notwendig (siehe Abschnitt 7.2 Tabelle).

In **Einkundenanlagen** wird der Einbau des Zählerplatzes für das Tarifsteuergerät (TSG) im Zählerschrank empfohlen. In **Mehrkundenanlagen** ist der Zählerplatz für das TSG einschl. Leistungsschalter 10 A/25 kA unter plombierbarer Abdeckung im Zählerschrank erforderlich.

**7.1 Zuordnung der selektiven Hauptleitungs-Schutzschalter (SH-Schalter) zu den Leistungsstufen**

Leistungsstufen S in kVA	Wirkleistung P in kW bei cos phi = 0,9	SH-Schalter I in A	
5	4,5	16	Direktmessung
10	9,0	20	
15	13,5	25	
20	18,0	35	
30	27,0	50	
40	36,0	63	

An ein Sammelschienensystem im Zählerschrank können grundsätzlich bis zu 13 Kundenanlagen angeschlossen werden. Abweichende Regelungen sind unter Bezug DIN 18015 mit dem Netzbetreiber abzustimmen.

Falls Elektrogeräte mit hohen Anlaufströmen (außer Durchlauferhitzer) vorhanden sind, können in Ausnahmefällen und nach vorheriger Absprache mit dem Netzbetreiber, SH-Schalter mit „K“-Charakteristik, eingesetzt werden.

**7.2 Tabelle: Einbau von Zählerschränken**

Raumarten	zulässig
Hausanschlussnische	ja
Hausanschlusswand	ja
Hausanschlussraum nach DIN 18012 oder Zählerraum nach TAB <sup>3)</sup>	ja
Kellerraum, Flur	ja
Treppenraum (siehe 7.4 – 7.6), jedoch nicht über Treppenstufen	ja
Feuchter bzw. nasser Raum bei Spritzwasser $\geq$ IP X4	ja
Feuchter bzw. nasser Raum bei Strahlwasser	nein
Lageraum für Heizöl (Zählerschrank außerhalb der ummauerten Auffangwanne) bis 5.000 l <sup>1)</sup>	ja
über 5.000 l	nein
Raum mit Heizkessel bis 50 kW	ja
Raum mit Heizkessel über 50 kW	nein
Raum mit Umgebungstemperatur über 30 °C	nein
Garage, Fahrzeughalle <sup>2) 4) 5)</sup> bis 100 m <sup>2</sup> $\geq$ IP X4	ja
Garage, Fahrzeughalle <sup>2) 4) 5)</sup> über 100 m <sup>2</sup>	nein
Feuergefährdete Betriebsstätte	nein
Explosionsgefährdeter Bereich	nein
Aufzugsraum	nein
Anbringen im Freien in Zähleranschluss-Säule bzw. in ortsfestem Schalt- und Steuerschrank	ja

<sup>1)</sup> auch möglich, wenn Heizkessel und Heizöltank in einem Raum sind

<sup>2)</sup> mechanischer Schutz (Rammschutz) notwendig

<sup>3)</sup> ab 5 Wohneinheiten vorgeschrieben

<sup>4)</sup> gilt auch für Tiefgaragen

<sup>5)</sup> im und am Haus

### **7.3 Zählernischen (DIN 18013)**

Die erforderliche Breite des Rettungsweges muss mindestens 1,2 m betragen, sofern nicht die Landesbauordnung größere Werte vorschreibt. Dies gilt auch, wenn wegen zu geringer Tiefe der Zählernische die Zählerplatzumhüllung in den Treppenraum oder einen anderen Rettungsweg ragt.

Zählernischen sollen so angeordnet sein, dass ihre Oberkante bei Verwendung von einstöckigen Schränken ca. 1800 mm, bei zweistöckigen ca. 2200 mm über der Oberfläche des fertigen Fußbodens liegt.

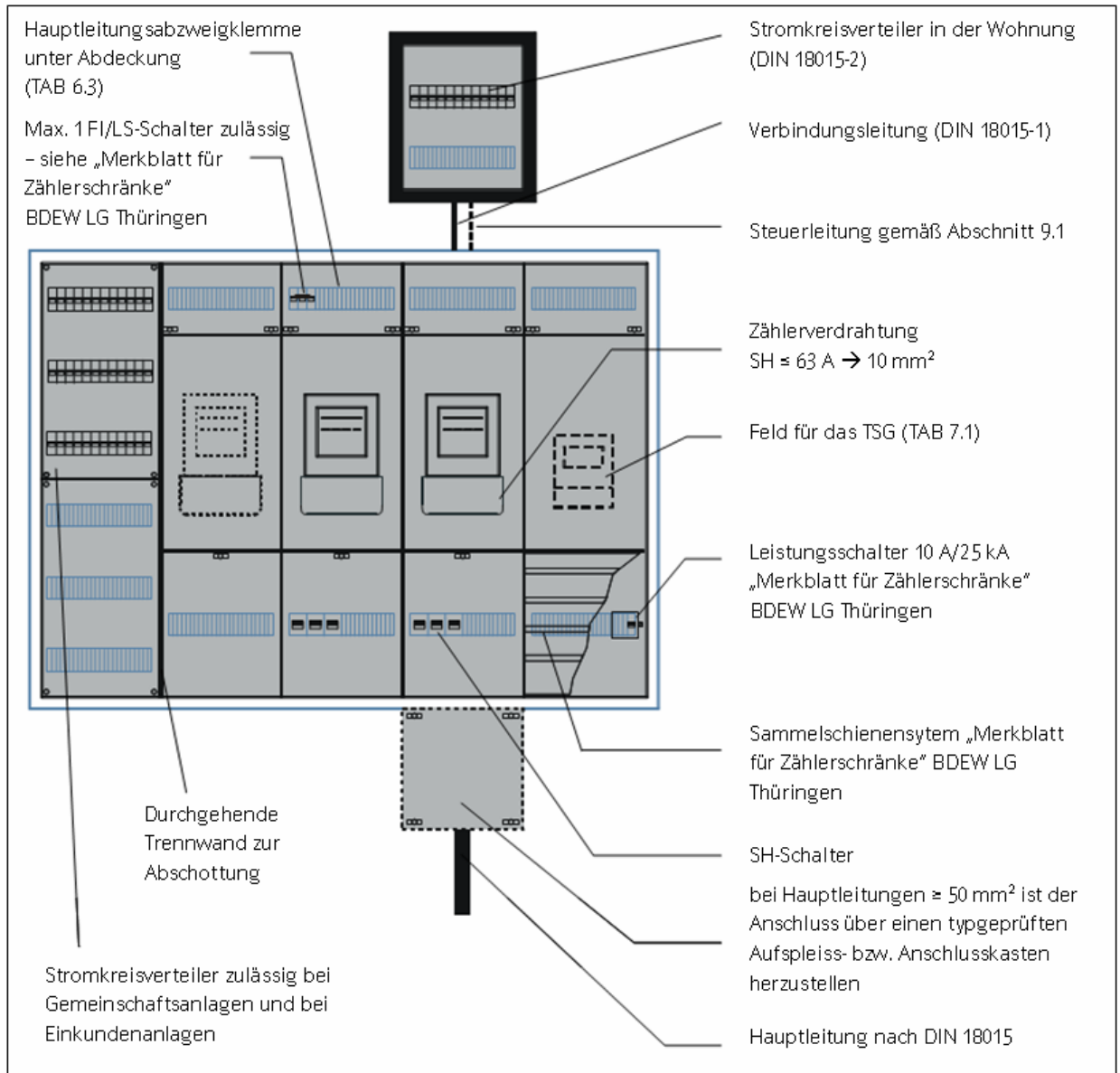
Eine Zählernische darf den für die Wand geforderten

- Mindest-Brandschutz nach DIN 4102 Teil 2,
- Mindest-Wärmeschutz nach DIN 4108,
- Mindest-Schallschutz nach DIN 4109 Teil 2

sowie die Standfestigkeit der Wand nicht beeinträchtigen. Dies gilt auch für etwaige weitergehende bauaufsichtliche Anforderungen.

Bei Zählernischen muss sichergestellt sein, dass ein einwandfreies Einführen der Leitungen nicht durch statisch tragende Bauteile, z. B. Stürze, verhindert wird.

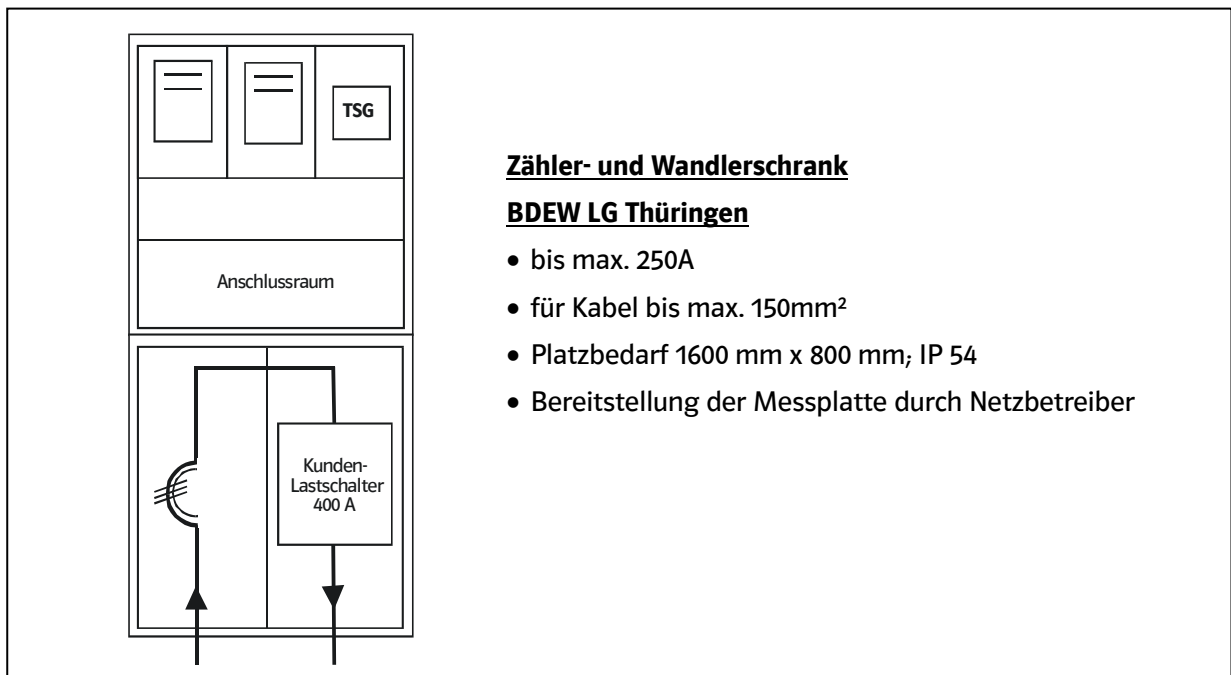
**7.4 Festlegungen rund um den Zählerplatz**



## 7.5 Wandlermessungen

Bei Nennströmen über 60 A werden grundsätzlich Wandlermessungen erforderlich.

Darstellungsbeispiel:



## 7.6 Zuordnung NH-Sicherungen zu den Leistungsstufen

Leistungsstufen	Wirkleistung bei cos phi = 0,9	NH - Sicherung	Halbindirekte Messung
S in kVA	P in kW	I in A	
40	36,0	63	
50	45,0	80	
65	58,5	100	
80	72,0	125	
105	95,5	160	
135	121,5	200	
150	135,0	224	
170	153,0	250	

## **8. Stromkreisverteiler**

Stromkreisverteiler dienen zum Verteilen der zugeführten Energie auf mehrere Stromkreise. Sie sind geeignet zur Aufnahme von Betriebsmitteln zum Schutz bei Überlast und zum Schutz gegen elektrischen Schlag sowie zum Trennen, Steuern, Regeln und Messen (DIN VDE 0603-1). Stromkreisverteiler sind Installationskleinverteiler nach DIN 43871 und DIN VDE 0603-1.

Bei der Dimensionierung der Stromkreisverteiler in Wohngebäuden ist die DIN 18015-2 zu berücksichtigen.

## **9. Steuerung und Datenübertragung**

Bei Kunden mit einer Jahresarbeit > 100.000 kWh/Jahr ist in unmittelbarer Nähe der Mess- und Steuereinrichtungen ein TAE-Anschluss zu installieren.

Bei Wandlermessungen ist grundsätzlich ein TAE-Anschluss vorzusehen.

Es sind die Hinweise der VDEW Richtlinie „Empfehlung zur Vermeidung unzulässiger Rückwirkungen auf die Tonfrequenzrundsteuerungen“ zu beachten.

### **9.1 Steuereinrichtung**

#### **9.1.1 Steuergeräte des Netzbetreibers**

Für Umschaltungen von Zählerzählwerken sowie zur Realisierung von Sperrzeiten und Freigabezeiten werden vom Netzbetreiber Schaltuhren oder andere Steuergeräte eingesetzt.

Jeder Zähleranlage (Zählerschrank mit Sammelschienensystem) wird grundsätzlich ein Schaltgerät zugeordnet.

Über die Schaltkontakte dieses Schaltgerätes sind nur Steuerstromkreise zu führen.

#### **9.1.2 Steuerung des Netzbetreibers**

Die Steuerleitungen sind 7-polig auszuführen und die Steueradern sind gemäß den folgenden Prinzipschaltbildern zu kennzeichnen.

Die Steuerung der geschalteten Verbrauchsgeräte erfolgt vom Steuergerät des Netzbetreibers über kundeneigene, plombierte und vom Netzbetreiber freigegebene Kundenrelais.

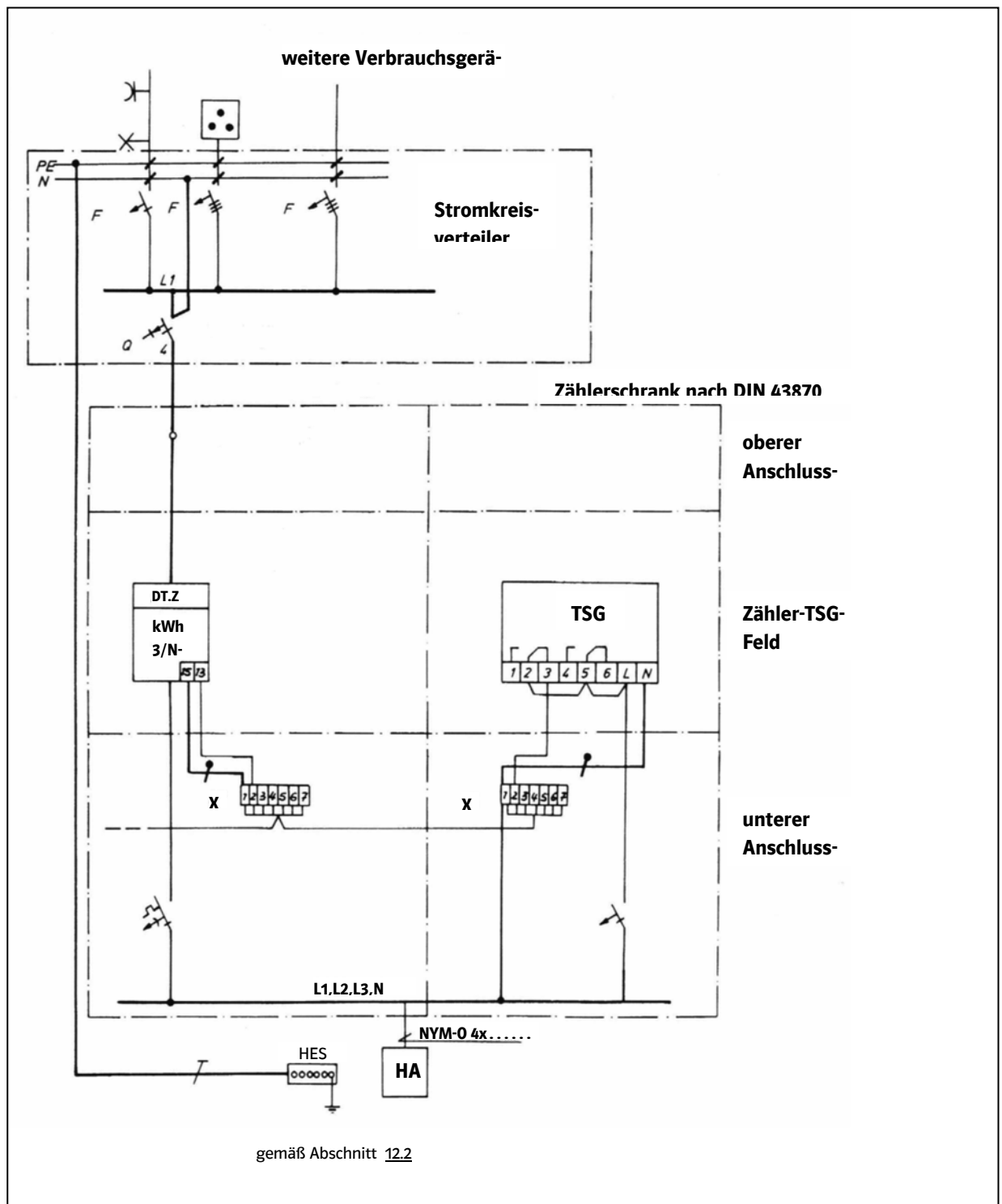
Die Kundenrelais sind im plombierbaren oberen Anschlussraum des zugehörigen Zählerfeldes einzubauen, ohne dass die Schaltorgane von außen zugänglich zu betätigen sind.

#### **9.1.3 Absicherung**

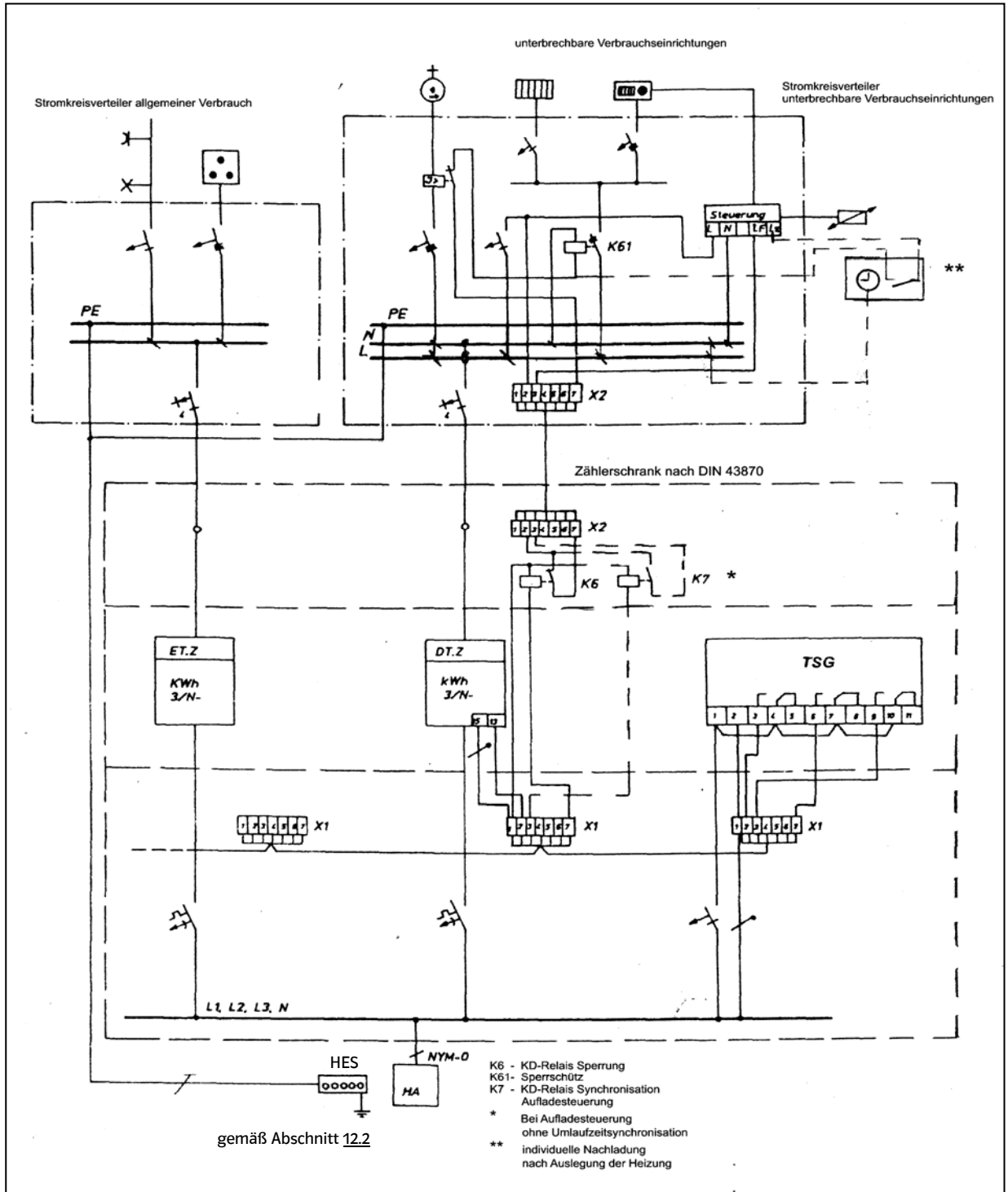
Steuerstromkreise sind wie folgt gesondert abzusichern:

- der ungezählte Steuerstromkreis für das TSG des Netzbetreibers und Kundenrelais mit Leistungsschalter 10 A/25 kA
- der gezählte Steuerstromkreis für Relais und Schütze für unterbrechbare Verbrauchseinrichtungen (z. B. Wärmespeicheranlagen, Wärmepumpen und dgl.) mit max. B16 A.

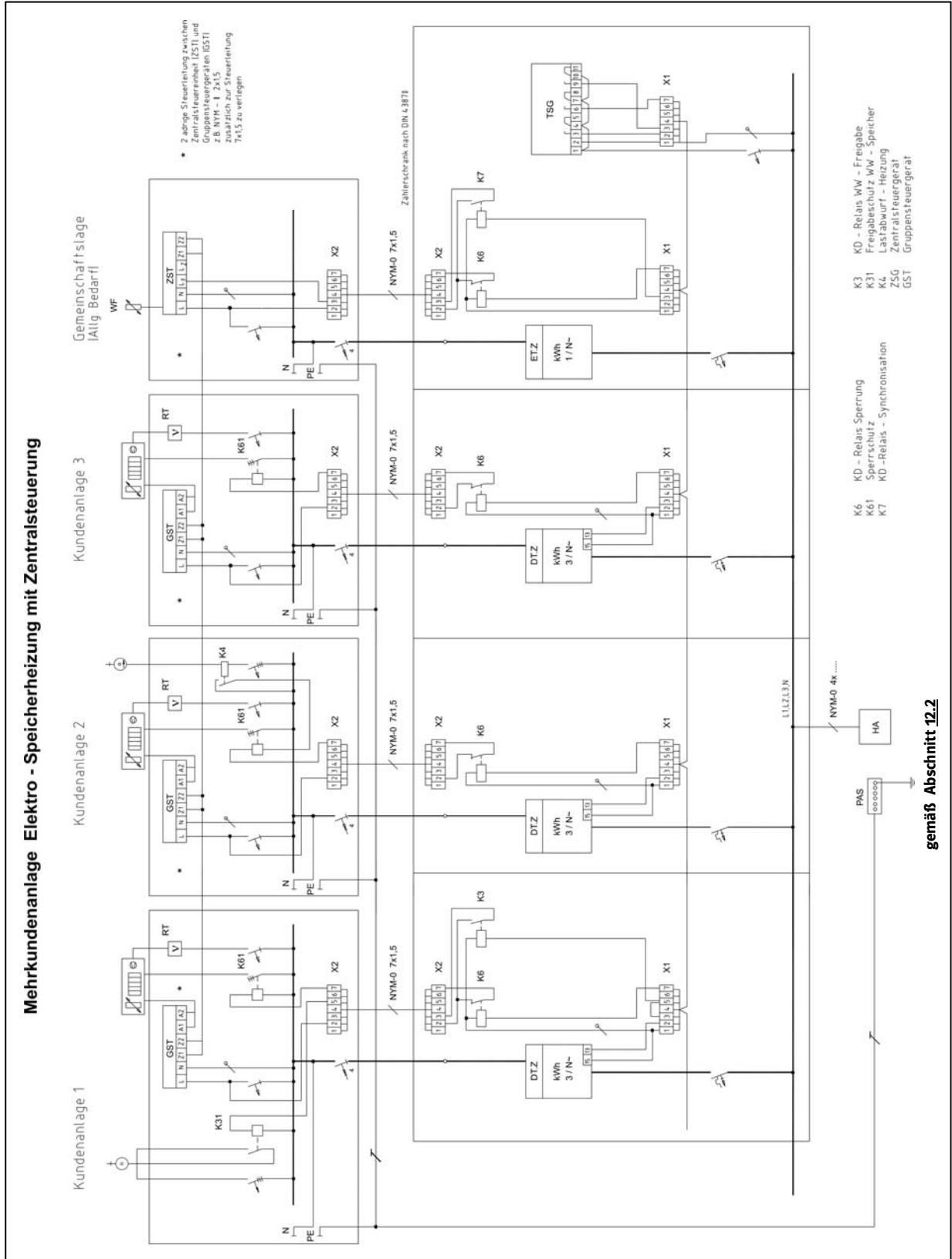
**9.2 Schaltschema für Zähler mit zwei Zählwerken**



**9.3 Schaltschema für unterbrechbare Verbrauchseinrichtungen ( Heizung, Warmwasserbereitung, Klimatisierung und Wärmepumpen)**



**9.4 Schaltschema: Anlage mit zentraler Aufladesteuerung**



## **10. Elektrische Verbrauchsgeräte**

### **10.1 Elektrowärmegeräte**

Für die Bereitung von Warmwasser mittels Durchlauferhitzern ist die vorherige Zustimmung des Netzbetreibers erforderlich. Um die Netzurückwirkungen gering zu halten, sind grundsätzlich elektronisch gesteuerte Durchlauferhitzer (DE) einzusetzen. Bei gleichzeitig installierter elektrischer Raumheizungsanlage ist eine Verriegelung der Heizung gegen den Durchlauferhitzer so vorzusehen, dass bei Einschaltung des Durchlauferhitzers die Heizungsanlage unterbrochen wird.

Zu beachten sind grundsätzlich die „Technischen Regeln zur Beurteilung von Netzurückwirkungen“, herausgegeben vom VDN.

### **10.2 Geräte zur Heizung oder Klimatisierung, einschließlich Wärmepumpen**

Wärmepumpen sind vom Errichter mit einer Einrichtung zu versehen, welche die Anzahl der Einschaltungen pro Stunde begrenzt. Wärmepumpen mit einphasigem Anschluss dürfen bei Anlaufströmen bis 18 A maximal sechsmal und bei Anlaufströmen bis 24 A maximal dreimal pro Stunde eingeschaltet werden. Wärmepumpen mit Drehstromanschluss und Anlaufströmen bis 30 A dürfen maximal sechsmal, die mit Anlaufströmen bis 40 A maximal dreimal pro Stunde eingeschaltet werden.

## **11. Vorübergehend angeschlossene Anlagen**

Es gelten die Festlegungen entsprechend dem „Merkblatt für vorübergehend angeschlossene Anlagen“ der BDEW LG Thüringen in der jeweils gültigen Fassung.

Als vorübergehend wird hierbei ein maximaler Zeitraum von einem Jahr vorgegeben.

## **12. Auswahl von Schutzmaßnahmen**

### **12.1 TT-System (DIN VDE 0100-410)**

**In der Kundenanlage ist eine netzunabhängige Schutzmaßnahme nach TT-System, in Verbindung mit einer eigenständigen Erdungsanlage, zu errichten.**

Hierbei sind DIN VDE 0100-410, DIN VDE 0100-540 und DIN 18014 zu beachten.

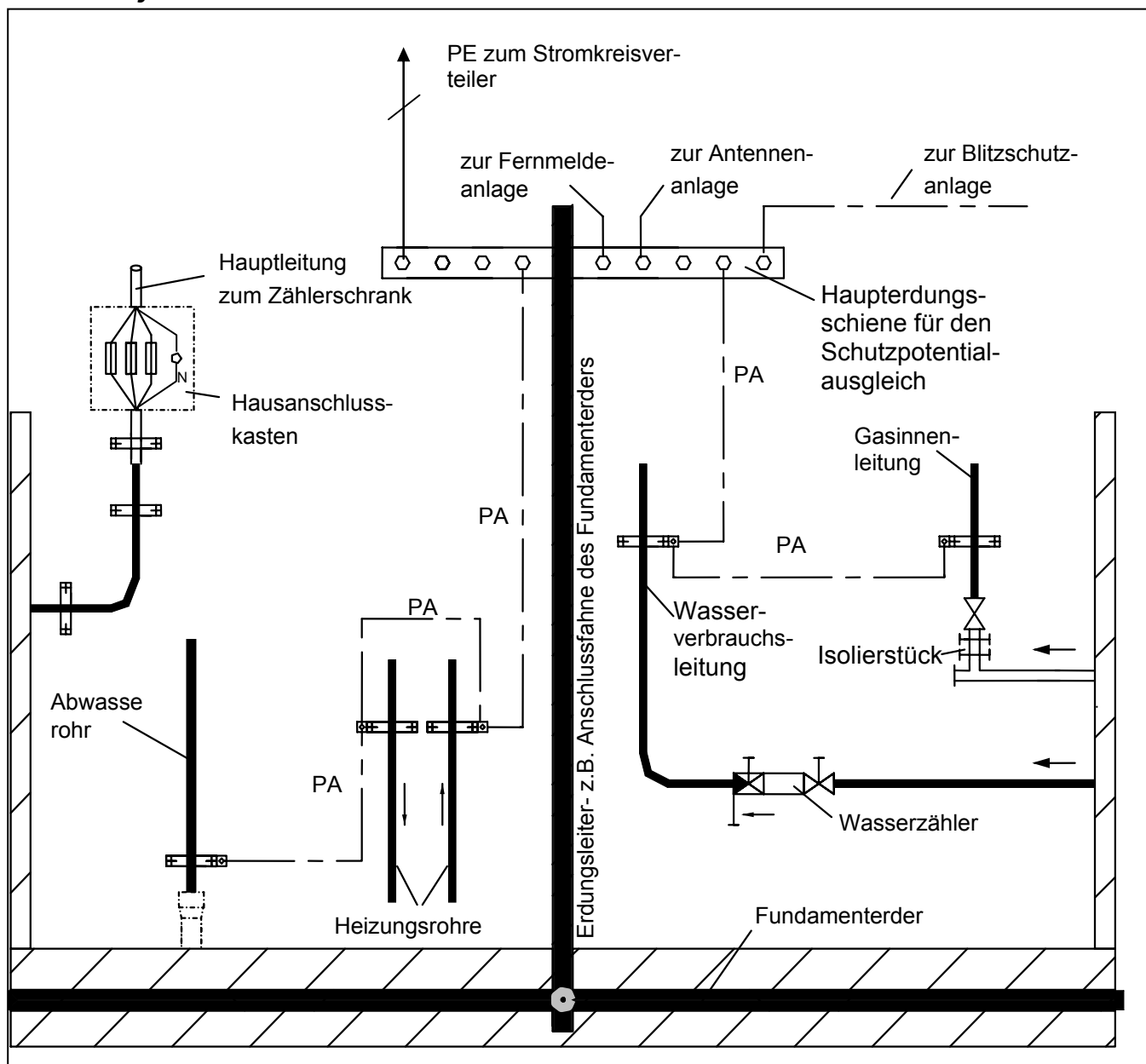
Die Abschaltbedingungen und die Impedanz der Fehlerschleife sind gemäß DIN VDE 0100-410 Abschnitt 411.5 TT-Systeme zu ermitteln.

Bei der Verwendung von RCD sind die mindestens einzuhaltenden Erdübergangswiderstände entsprechend der Auslösestromstärke der RCD und der an einem Erder angeschlossenen Anzahl von RCD zu ermitteln.

## 12.2 Schutzpotentialausgleich über Haupterdungsschiene (HES)

Nach DIN VDE 0100-410 wird bei jedem Hausanschluss ein Schutzpotentialausgleich über eine Haupterdungsschiene nach DIN VDE 0100-540 gefordert. Um den Potentialausgleich wirksamer zu gestalten, ist bei Neuanlagen ein Fundamenterder nach DIN 18014 zu verlegen.

### TT-System



Zur

- Potentialangleichung zwischen Kundenanlage und Verteilungsnetz,
- Absenkung der Fehlerspannung bei Isolationsdurchschlag in der Kundenanlage,
- Erreichung einer EMV-Konformität (DIN VDE 0800-2)

ist nur mit Rücksprache des Netzbetreibers eine Potentialausgleichsverbinding zwischen der Haupterdungsschiene der Kundenanlage und dem Hausanschlusskasten (N-Klemme) möglich.

### **12.2.1 Leitungsmaterial**

- H07V-U oder eine gleichwertige Leitung in Isolierrohr
- einadrige NYM oder NYY bei offener Verlegung

### **12.2.2 Leitungsquerschnitt**

Er muss - bezogen auf die vom Hausanschlusskasten abgehende Hauptleitung - der DIN VDE 0100-540 Abschnitt 543 entsprechen.

### **12.2.3 Kennzeichnung**

Der Potentialausgleichsleiter muss in seinem gesamten Verlauf durchgehend grüngelb gekennzeichnet sein. In Ergänzung zur DIN VDE 0100-510 ist eine dauerhafte Kennzeichnung einadriger Leitungen bzw. Kabeln (NYM/NYY) an den Enden ausreichend.

### 12.3 Überspannungs-Schutzeinrichtungen Typ 1

Werden Überspannungsableiter im ungezählten Bereich eingebaut, so ist die VDN-Richtlinie „Überspannungs-Schutzeinrichtungen Typ 1“ einzuhalten.

Entsprechend Blitzschutzkonzept soll grundsätzlich ein **äußerer** und ein **mehrstufiger innerer** Blitzschutz realisiert werden.

- **Äußerer Blitzschutz** nach VDE 0185-305-3 bzw. DIN EN 62305 Teil 3
- **mehrstufiger innerer Blitzschutz**, bestehend aus

**Schutzstufe 1** (Groschutz- Blitzstromableiter der Anforderungsklasse Typ 1)

**Schutzstufe 2** (Mittelschutz in der Verteilerebene – Überspannungsableiter der Anforderungsklasse Typ 2)

**Schutzstufe 3** (Feinschutz am Endgerät - Überspannungsableiter der Anforderungsklasse Typ 3)

**Zu den Ausführungsvarianten des Einbaus im Hauptstromversorgungssystem ist Rücksprache beim Netzbetreiber erforderlich.**

Vorzugsweise sind nachfolgende Varianten möglich:

- über oder neben dem Hausanschlusskasten bei V-Installation
- Anschluss über Doppel-Hausanschlusskasten
- Einbau in unteren Anschlussraum des Zählerschranks

Der Einbau von Überspannungs-Schutzeinrichtungen Typ 1 ist im unteren Anschlussraum möglich, wenn die Geräte für die Sammelschienen-Montage konstruiert wurden.

Dabei ist zu beachten, dass in den Zählerschränken keine PE-Schiene vorhanden ist. Für den notwendigen PE-Leiter-Anschluss muss eine PE-Leitung in den unteren Anschlussraum des betreffenden Zählerfeldes eingeführt werden.

**Eine Querverdrahtung des PE und eine Verbindung des PE-Leiters mit der N-Schiene sind unzulässig.**

Aus Platzgründen sollte die Überspannungs-Schutzeinrichtung unter dem TSG-Feld installiert werden.

## **13. Erzeugungsanlagen mit bzw. ohne Parallelbetrieb**

### **13.1 Anlagentechnik**

Erzeugungsanlagen sind nach der Richtlinien in der jeweils gültigen Fassung auszuführen:

Richtlinie „Eigenerzeugungsanlagen am Niederspannungsnetz“,

Merkblatt zur BDEW-Richtlinie „Eigenerzeugungsanlagen am Niederspannungsnetz“,

Ergänzende Hinweise zur BDEW-Richtlinie „Eigenerzeugungsanlagen am Niederspannungsnetz“.

Für den Einspeisezähler ist grundsätzlich ein separater Zählerplatz im Zählerschrank gemäß den Technischen Anschlussbedingungen - „Merkblatt für Zählerschränke“ BDEW LG Thüringen und „Zähler- und Wandlerschränke für NS-Wandlermessungen“ BDEW LG Thüringen bereitzustellen.

Anlagen bis zu einer Gesamtleistung von 4,6 kVA (Photovoltaikanlagen bis 5 kW<sub>p</sub>) können einphasig ausgeführt werden. Anlagen mit höheren Gesamtleistungen sind dreiphasig auszuführen.

Bei Einsatz einer selbsttätigen Freischaltstelle mit Impedanzmessung oder mit dreiphasiger Spannungsüberwachung oder nach Schwingkreistest bis 30 kVA kann auf eine jederzeit zugängliche Schalteinrichtung mit Trennfunktion verzichtet werden. (Richtlinie Ergänzende Hinweise zur BDEW-Richtlinie „Eigenerzeugungsanlagen am Niederspannungsnetz“)

Hinweise zur selbsttätigen Freischaltstelle mit Impedanzmessung oder dreiphasiger Spannungsüberwachung oder nach Schwingkreistest gemäß E DIN VDE 0126-1-1.

### **13.2 Zähler**

Zur Zählung von Einspeisung und Eigenbedarf der Eigenerzeugungsanlage werden zwei Energierichtungszähler oder zwei Zähler mit Rücklaufsperrung (in Reihe geschaltet) eingesetzt.

Bei Photovoltaikanlagen wird wegen des geringen Eigenverbrauchs ein Zähler ohne Rücklaufsperrung verwendet. Einphasige Photovoltaikanlagen (bis 5 kW<sub>p</sub>) mit selbsttätiger Freischaltstelle mit Impedanzmessung oder nach Schwingkreistest erhalten Wechselstromzähler ohne Rücklaufsperrung.

Alle anderen, auch einphasige Photovoltaikanlagen mit Über- und Unterspannungsüberwachung, erhalten Drehstromzähler.

### **13.3 Anmeldung**

Neuanlagen, Änderungen und Erweiterungen bestehender Anlagen sind gemäß Ziffer 1.4 der Richtlinie „Eigenerzeugungsanlagen am Niederspannungsnetz“ vorzunehmen.